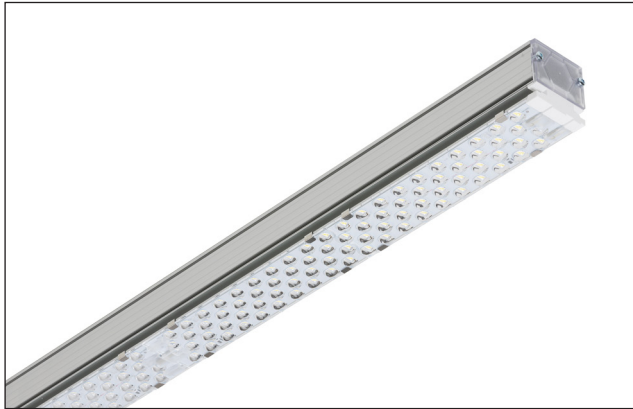


# LED ARMATUUR UNN240 WBC IP20

LOW GLARE ARMATUUR VOOR BREDE STELLINGPADEN  
EN PRODUCTIERUIMTES

CE F D 5 KEMA EÜR LM79 LM80

**VEKO**  
LIGHTSYSTEMS



## UNN240 WBC

Powerfactor > 0.95

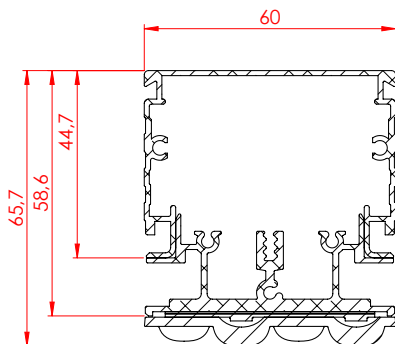
230 V/50 Hz

CRI > 80

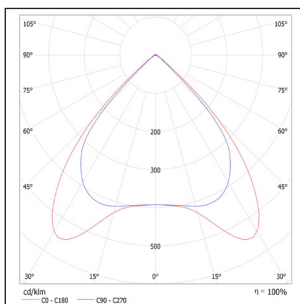
Fixed output L70/B10 bij 50.000 uur/ T<sub>a</sub> 35°C (hogere T<sub>a</sub> op aanvraag)

Dynamisch L80/B10 bij 50.000 uur/ T<sub>a</sub> 35°C (hogere T<sub>a</sub> op aanvraag)

### Maatvoering en polair lichtdiagram



Lengte: 1530 mm.



Veko heeft naast lineair, ook een breedstralend LED armatuur met lensoptiek ontwikkeld. Deze vermindert de UGR in de lengte- en breedterichting van het armatuur. Voor productieruimten, uitzetruimtes en magazijnen met brede stellingpaden kan dit dan ook een interessante verlichtingsoplossing zijn. Veko levert het armatuur in IP20. Het armatuur geeft een neutraal witte lichtkleur (circa 4000K) en wordt geleverd in IP20. Op aanvraag zijn andere lumenoutput uitvoeringen of temperatuurkleuren mogelijk (bijvoorbeeld 3000K). Het breedstralende LED armatuur voldoet aan de BREEAM/EIA eisen. Veko levert het armatuur voorgemonteerd op aluminium draagprofielen.

Het armatuur is vervaardigd uit geanodiseerd aluminium en voorgemonteerd op aluminium Veko draagprofielen. Deze combinatie levert een optimale warmteafgifte. Veko LED verlichting functioneert dan ook moeiteloos in een omgevingstemperatuur van 35 graden (en die wordt 's zomers bij een dak al snel gehaald).

De maximale economische levensduur van het armatuur bedraagt onder normale omstandigheden 70.000 branduren, waarbij een garantie tot 10 jaar mogelijk is. Zie onze voorwaarden in het garantieplan.

### Noodverlichting

Veko biedt LED armaturen met diverse soorten noodverlichting: centraal, decentraal (met geïntegreerde batterij) of semi-decentraal, waarbij alleen een accu aan het begin van de lichtlijn gemonteerd wordt. Meer informatie in onze leaflet [Noodverlichting](#).

### Drivers

Er zijn 3 verschillende drivers mogelijk. Bij 1-10V en DALI is het mogelijk om in combinatie met de aanwezigheidsmelder dynamische verlichting te realiseren. Hierbij is geen besturingssysteem nodig.

### CLO (Constant Light Output)

CLO is een functionaliteit in de driver die lumendepreciatie en te hoog gecalculeerde lux-waardes compenseert. Veko kan DALI drivers voorzien van standaard CLO. Wij kunnen echter ook CLO speciaal voor uw project programmeren. Dat levert nog eens een extra besparing op.

### Technische gegevens

TYPE IP20	LUMEN	WATTAGE	LUMEN / WATT	CODE AAN/UIT	CODE 1-10V	CODE DALI
UNN240 WBC	9400	69	136	F	D	Dd
UNN240 WBC CLO	7990	58-69 W*	136	-	-	DdC

\* DALI-driver kan worden voorzien van Constant Light Output. Dat betekent dat bij type UNN240 WBC het gemiddeld verbruik tijdens de levensduur 62 Watt bedraagt (aanvang levensduur 56 Watt, einde levensduur 69 Watt).