

TREND DE LUXE UNNS (LED) IP20 - 40 - 54



UNNS

Powerfactor > 0.95

230 V/50 Hz

CRI > 80

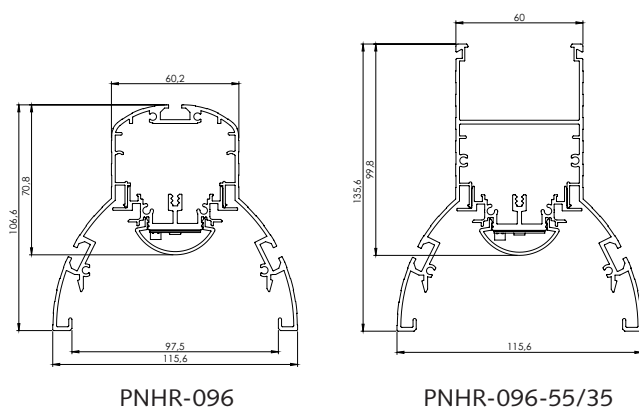
Fixed output L70/B10 bij 50.000 uur/ T_a 35°C (hogere T_a op aanvraag)

Het Veko Trend De Luxe armatuur heeft een industriële uitstraling en is esthetisch gezien een aanwinst in elke ruimte. Wij leveren het compleet voorgemonteerd op het Veko profiel, dat uit één stuk geanodiseerd aluminium is geëxtrudeerd. De lichtkleur is standaard 3.000K – 4.000K, maar andere kleuren zijn ook mogelijk.

Het armatuur heeft een vrij dragende spiegeloptiek met parabolisch gevormde dwarslamellen. De spiegel voorzien wij van beschermende folie, om te voorkomen dat deze vuil wordt tijdens bouwwerkzaamheden.

Het Trend de Luxe armatuur is voorzien van 7 x 2,5 mm² vlak kabel. Tegen een meerprijs zorgen wij daarnaast voor een kabelgoot en/of een RAL kleur. Het armatuur kan ook worden voorzien van T5 buislampen. De gemonteerde kopspiegel achter de buislamp zorgt dan voor een prima rendement.

Maatvoering



Noodverlichting

Veko levert LED armaturen met diverse soorten noodverlichting: decentraal, met geïntegreerde batterij, of semi-decentraal, waarbij alleen een accu aan het begin van de lichtlijn wordt gemonteerd. Ook centrale noodverlichting is mogelijk. Meer informatie in onze leaflet [Noodverlichting](#).

Drivers

Voor extra besturing bieden wij 3 verschillende drivers: standaard aan/uit, dim 1 – 10V en DALI. Kiest u voor 1 – 10V of DALI, dan is het mogelijk om automatische daglichtregeling te realiseren in combinatie met een aanwezigheidsmelder (zie leaflet [Accessoires](#)).

CLO (Constant Light Output)

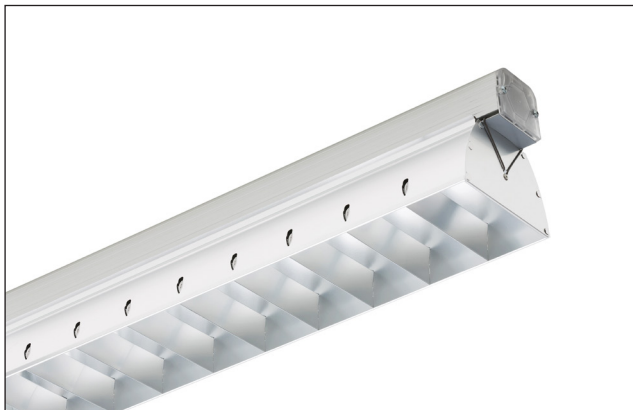
CLO is een functionaliteit in de driver die lumendepreciatie en te hoog gecaluleerde lux-waardes compenseert. Veko kan DALI drivers voorzien van standaard CLO. Wij kunnen echter ook CLO programmeren toegespitst op uw project. Dat levert nog eens een extra besparing op.

Technische gegevens

TYPE IP20-40	TYPE IP54	LUMEN	WATTAGE	LUMEN / WATT	CODE AAN/UIT	CODE 1-10V	CODE DALI
UNNS140BD	UNH140BD	4580	40 W	115	F	D	Dd
UNNS140BD CLO	UNH140BD CLO	3890	34-40 W*	115	-	-	DdC
UNNS240BD	UNH240BD	7860	69 W	114	F	D	Dd
UNNS240BD CLO	UNH240BD CLO	6680	58-69 W*	114	-	-	DdC

* DALI-driver kan worden voorzien van Constant Light Output. Dat betekent dat bij type UNNS240 het gemiddeld verbruik tijdens de levensduur 62 Watt bedraagt (aanvang levensduur 58 Watt, einde levensduur 69 Watt).

TREND DE LUXE UNN140-240+PR132 (LED) IP20



UNN140-240+PR132

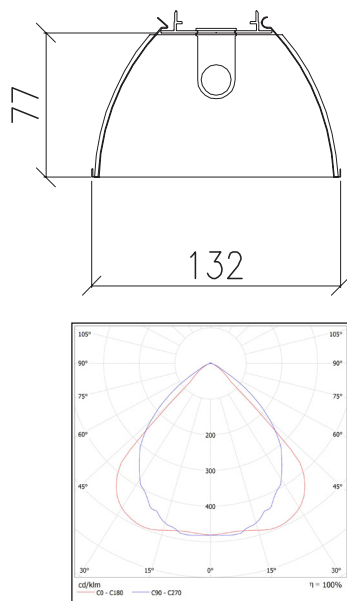
Powerfactor > 0.95

230 V/50 Hz

CRI > 80

Fixed output L70/B10 bij 50.000 uur/ T_a 35°C (hogere T_a op aanvraag)

Lichttechnische gegevens



Lichtdiagram
UNN140+PR132

Het Veko LED armatuur UNN wordt vaak toegepast wanneer architecten een industriële look aan een ruimte willen geven. Het armatuur wordt voorgemonteerd, voorzien van de juiste schakeling en praktisch onverpakt geleverd, op het geanodiseerde aluminium draagprofiel. De lichtkleur is standaard 3.000K of 4.000K, maar andere kleuren zijn ook mogelijk.

Het armatuur is voorzien van een gesatineerde aluminium PR132 afscherming (met parabolisch gevormde dwarslamellen) dat er eenvoudig op geklikt kan worden.

Het Trend de Luxe armatuur is voorzien van 7 x 2,5 mm² vlakkabel. Tegen een meerprijs zorgen wij daarnaast voor een kabelgoot en/of een RAL kleur. Het armatuur kan ook voorzien worden van T5 buislampen. De gemonteerde kopspiegel achter de buislamp zorgt dan voor een prima rendement.

Noodverlichting

Veko levert LED armaturen met diverse soorten noodverlichting: decentraal, met geïntegreerde batterij, of semi-decentraal, waarbij alleen een accu aan het begin van de lichtlijn wordt gemonteerd. Ook centrale noodverlichting is mogelijk. Meer informatie in onze leaflet [Noodverlichting](#).

Drivers

Voor extra besturing bieden wij 3 verschillende drivers: standaard aan/uit, dim 1 – 10V en DALI. Kiest u voor 1 – 10V of DALI, dan is het mogelijk om automatische daglichtregeling te realiseren in combinatie met een aanwezigheidsmelder (zie leaflet [Accessoires](#)).

CLO (Constant Light Output)

CLO is een functionaliteit in de driver die lumendepreciatie en te hoog gecalculerde lux-waardes compenseert. Veko kan DALI drivers voorzien van standaard CLO. Wij kunnen echter ook CLO programmeren toegespitst op uw project. Dat levert nog eens een extra besparing op.

Technische gegevens

TYPE IP20	LUMEN	WATTAGE	LUMEN / WATT	CODE AAN/UIT	CODE 1-10V	CODE DALI
UNN140+PR132	4200	40 W	105	F	D	Dd
UNN140+PR132 CLO	3360	34-40 W*	105	-	-	DdC
UNN240+PR132	7200	69 W	104	F	D	Dd
UNN240+PR132 CLO	5760	58-69 W*	104	-	-	DdC

* DALI-driver kan worden voorzien van Constant Light Output. Dat betekent dat bij type UNN140-240+PR132 het gemiddeld verbruik tijdens de levensduur 62 Watt bedraagt (aanvang levensduur 58 Watt, einde levensduur 69 Watt).



LTDL

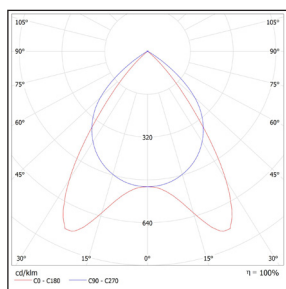
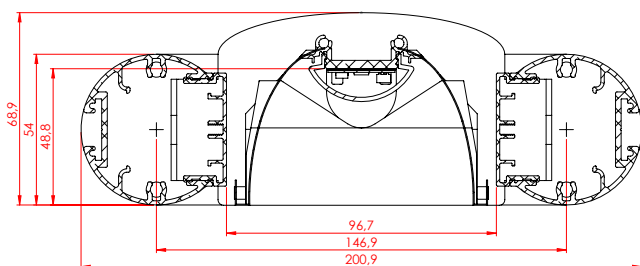
Powerfactor > 0.95

230 V/50 Hz

CRI > 80

Fixed output L70/B10 bij 50.000 uur/ T_a 35°C (hogere T_a op aanvraag)

Maatvoering en polair lichtdiagram



Lichtdiagram 2-lamps Twin

De Veko Trend Twin LED design lijnverlichting geeft elke ruimte een aantrekkelijke uitstraling. De lijnverlichting bestaat uit twee profielen met daartussen het armatuur en de optiek. Wij leveren het compleet voorgemonteerd op het Veko profiel, dat uit één stuk geanodiseerd aluminium is geëxtrudeerd. De lichtkleur is standaard 3.000K of 4.000K, maar andere kleuren zijn ook mogelijk.

Het Trend de Luxe armatuur is voorzien van 7 x 2,5 mm² vlak kabel. Tegen een meerprijs zorgen wij daarnaast voor een RAL kleur. Het armatuur kan ook voorzien worden van T5 buislampen. De gemonteerde kopspiegel achter de buislamp zorgt dan voor een prima rendement. Het is ook mogelijk spots toe te passen in de Trend Twin LED lichtlijnen. Zo verlicht u accenten in uw ruimte en creëert u sfeer op maat.

Noodverlichting

Veko levert LED armaturen met diverse soorten noodverlichting: decentraal, met geïntegreerde batterij, of semi-decentraal, waarbij alleen een accu aan het begin van de lichtlijn wordt gemonteerd. Ook centrale noodverlichting is mogelijk. Meer informatie in onze leaflet [Noodverlichting](#).

Drivers

Voor extra besturing bieden wij 3 verschillende drivers: standaard aan/uit, dim 1 – 10V en DALI. Kiest u voor 1 – 10V of DALI, dan is het mogelijk om automatische daglichtregeling te realiseren in combinatie met een aanwezigheidsmelder (zie leaflet [Accessoires](#)).

CLO (Constant Light Output)

CLO is een functionaliteit in de driver die lumendepreciatie en te hoog gecalculerde lux-waardes compenseert. Veko kan DALI drivers voorzien van standaard CLO. Wij kunnen echter ook CLO programmeren toegespitst op uw project. Dat levert nog eens een extra besparing op.

Technische gegevens

TYPE IP20	LUMEN	WATTAGE	LUMEN / WATT	CODE AAN/UIT	CODE 1-10V	CODE DALI	LENGTE
LTDL1x140BD	1x4580	1x40W	115	F	D	Dd	1700mm
LTDL1x140BD CLO	1x3890	1x34-40W*	115	-	-	DdC	1700mm
LTDL2x140BD	2x4580	2x40W	115	F	D	Dd	3400mm
LTDL2x140BD CLO	2x3890	2x34-40W*	115	-	-	DdC	3400mm
LTDL3x140BD	3x4580	3x40W	115	F	D	Dd	5100mm
LTDL3x140BD CLO	3x3890	3x34-40W*	115	-	-	DdC	5100mm

* DALI-driver kan worden voorzien van Constant Light Output. Dat betekent dat het type LTDL2x140BD het gemiddeld verbruik tijdens de levensduur 37 Watt bedraagt (aanvang levensduur 34 Watt, einde levensduur 40 Watt).