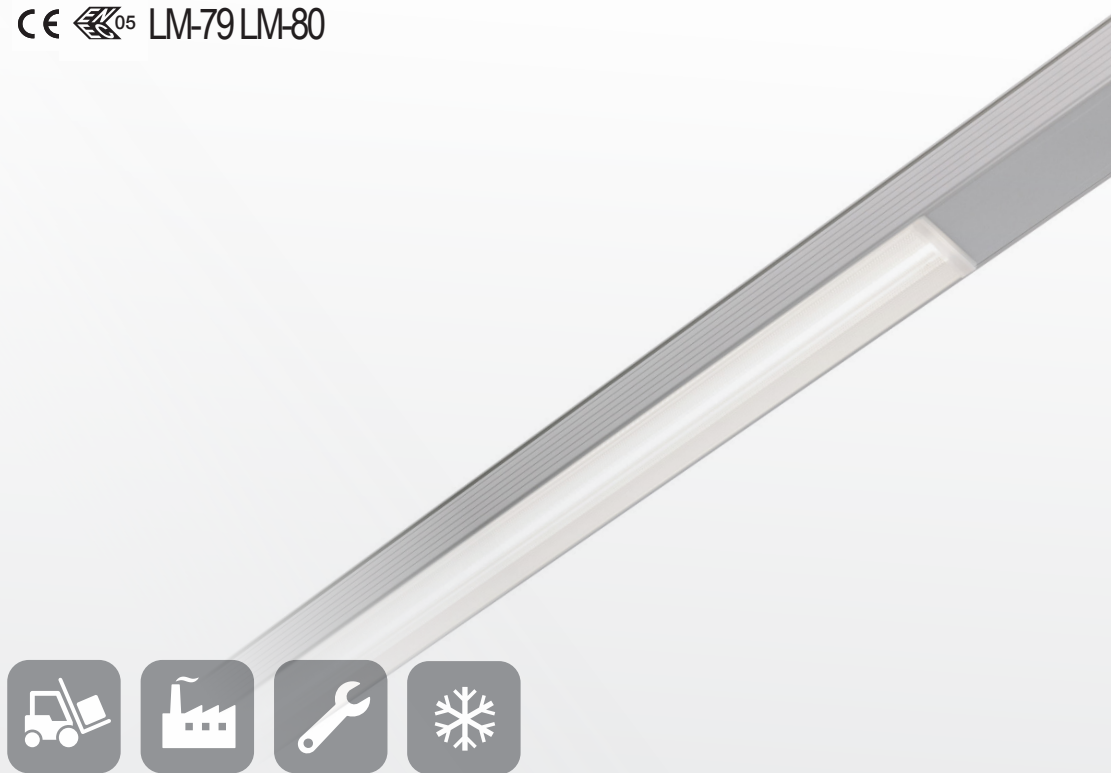


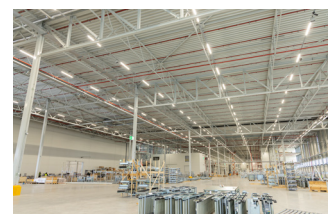
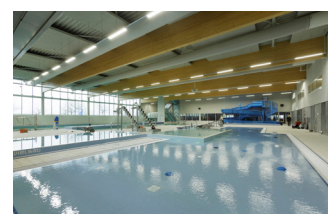
CE  05 LM-79 LM-80



Le Duncan IP65 est LA solution pour tous les espaces où une grande importance est accordée au caractère étanche des luminaires en termes de poussière et d'eau. En outre, le tout nouveau design de l'IP65 met l'accent sur la facilité d'entretien. Le luminaire vient compléter la gamme populaire Veko Duncan.

Le design conique spécialement conçu du luminaire empêche de manière optimale l'eau d'atteindre l'unité LED. En outre, les unités LED disposent d'une finition lisse, avec le moins d'arêtes et de soudures possible. À l'instar des couvercles aveugles, les unités sont entièrement encastrées dans la ligne d'éclairage. Cela est visuellement plus esthétique, mais évite également l'accumulation de poussière et permet aux unités d'être encore plus résistantes à la saleté et à l'eau. Ainsi, l'IP65 est également adapté aux environnements critiques tels que dans le domaine de l'industrie alimentaire, où il est essentiel d'être conforme aux normes strictes de l'HACCP en matière de sécurité et d'hygiène alimentaires.

Pour réaliser des économies supplémentaires sur les coûts énergétiques, le Duncan peut également être couplé à un Light Management System. La ligne d'éclairage est ainsi contrôlée avec davantage d'efficacité. Les lignes d'éclairage de Veko comptent parmi les plus durables au monde. L'éclairage est livré pratiquement sans emballage, il est à 100 % recyclable, et peut être facilement rénové même au bout de 45 ans.



CLEVER  
SWIFT  
SOLID

### Spécifications techniques

<b>Longueur</b>	500 mm	1.000 mm	1.500 mm	2.000 mm
<b>Flux lumineux</b>	1.850 - 17.000 lm			
<b>Puissance</b>	11 - 122 W			
<b>Tension</b>	220 - 240 V			
<b>Fréquence</b>	50 ÷ 60 Hz			
<b>Facteur de puissance</b>	>0.9			
<b>Électronique</b>	Signify ou Osram			
<b>Température de service*</b>	-20 °C à +35 °C			
<b>Poids</b>	env. 3 kg/m, profilé et accessoires inclus			
<b>Application</b>	Espaces industriels, cellules de réfrigération & piscines			
<b>Hauteur d'installation</b>	2 - 20 m			
<b>Température de couleur</b>	Natural white (± 4.000 K) Autres températures de couleur (3.000 à 6.500 K) possibles sur demande			
<b>Indice de rendu des couleurs (CRI)</b>	>80 (>90 possibles)			
<b>Options de lentille</b>	Narrow, Wide, Lambertian et Diffuse			
<b>Matériau du capot</b>	PMMA			
<b>Matériau</b>	Aluminium brut			
<b>Couleur</b>	Aluminium brut, anodisé et couleurs RAL			
<b>Résistance aux chocs</b>	IK07			
<b>Indice de protection</b>	IP65			
<b>Options</b>	DALI, CLO, couloir et éclairage de secours central et décentralisé			
<b>Garantie</b>	Veuillez bien consulter nos conditions de garantie sur notre site			
<b>Durée de vie escomptée</b>	Jusqu'à 100.000 heures de fonctionnement possibles			
<b>BREEAM</b>	Qui			

\* Les appareils équipés de batteries d'éclairage de secours décentralisées ont une température de service de +5 °C à +25 °C.

Selon IEC, une tolérance de ± 10 % s'applique sur les performances initiales. Sous réserve de modification des spécifications techniques.

CLEVER  
SWIFT  
SOLID

Duncan - FR v1.2 01/06/23z

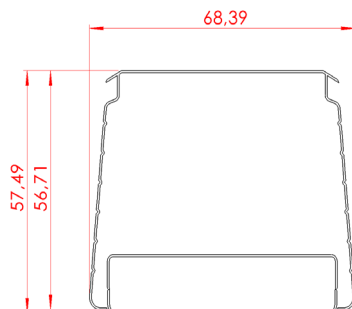
### DUNCAN NARROW



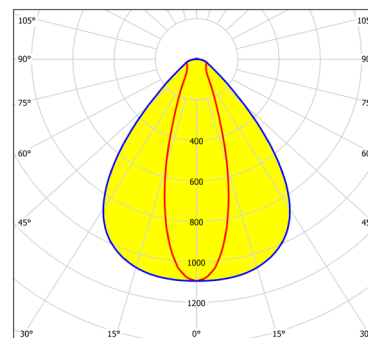
#### Luminaire



#### Dimensions



#### Diagramme polaire



Code produit IP65	Longueur (mm)	Puissance (W)	Flux lumineux (lm)	Lumen/Watt
LWDx-N325	500	11 - 62	1.850 - 7.800	127 - 162
LWDx-N312	1.000	11 - 62	1.850 - 7.800	127 - 162
LWDx-N315	1.000	11 - 106	1.900 - 13.900	132 - 164
LWDx-N352	1.500	11 - 92	1.850 - 11.900	129 - 163
LWDx-N355	1.500	17 - 122	2.700 - 17.000	140 - 163
LWDx-N362	2.000	11 - 106	1.900 - 13.900	132 - 164

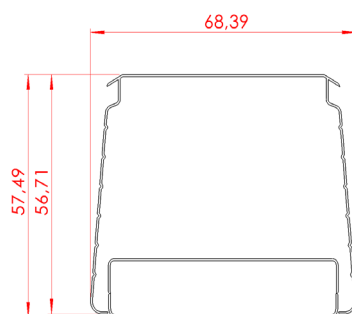
### DUNCAN WIDE



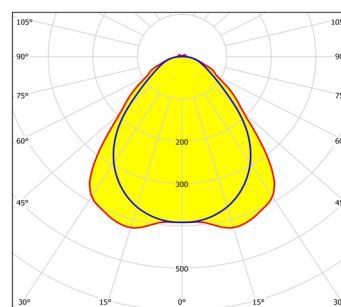
#### Luminaire



#### Dimensions



#### Diagramme polaire



Code produit IP65	Longueur (mm)	Puissance (W)	Flux lumineux (lm)	Lumen/Watt
LWDx-W325	500	11 - 62	1.850 - 7.700	124 - 158
LWDx-W312	1.000	11 - 62	1.850 - 7.700	124 - 158
LWDx-W315	1.000	11 - 106	1.850 - 13.500	129 - 161
LWDx-W352	1.500	11 - 92	1.850 - 11.500	126 - 160
LWDx-W355	1.500	17 - 122	2.650 - 16.700	137 - 159
LWDx-W362	2.000	11 - 106	1.850 - 13.500	129 - 161

Selon IEC, une tolérance de  $\pm 10\%$  s'applique sur les performances initiales. Sous réserve de modification des spécifications techniques.

**CLEVER  
SWIFT  
SOLID**

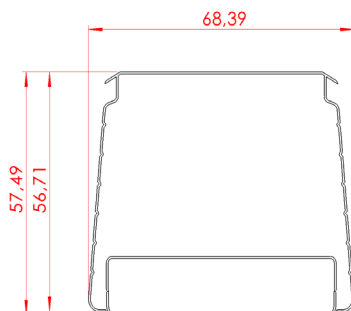
### DUNCAN LAMBERTIAN



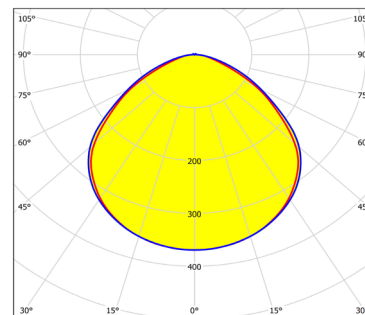
#### Luminaire



#### Dimensions



#### Diagramme polaire



Code produit IP65	Longueur (mm)	Puissance (W)	Flux lumineux (lm)	Lumen/Watt
LWDx-L325	500	11 - 62	1.850 - 7.800	127 - 162
LWDx-L312	1.000	11 - 62	1.850 - 7.800	127 - 162
LWDx-L315	1.000	11 - 106	1.900 - 13.900	132 - 164
LWDx-L352	1.500	11 - 92	1.850 - 11.900	129 - 163
LWDx-L355	1.500	17 - 122	2.700 - 17.000	140 - 163
LWDx-L362	2.000	11 - 106	1.900 - 13.900	132 - 164

Selon IEC, une tolérance de  $\pm 10\%$  s'applique sur les performances initiales. Sous réserve de modification des spécifications techniques.

CLEVER  
SWIFT  
SOLID

Duncan - FR v1.2 01/06/23