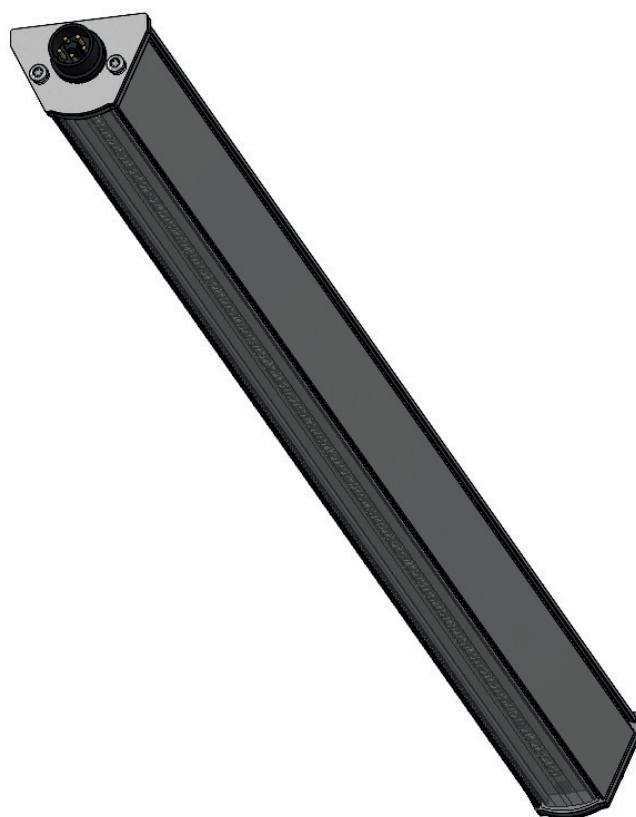


HANDLEIDING CADOR SLIM LINE

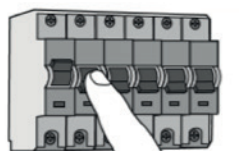
Deze handleiding is alleen bedoeld voor gebruik met de op deze pagina getoonde productfamilie in IP65 specificaties.

Handleiding Veko Cador / IP65 / V04 / 2022-09-01



Specificaties & koppelingen	3
Montage & schema's	4
Algemene voorwaarden	6





OFF

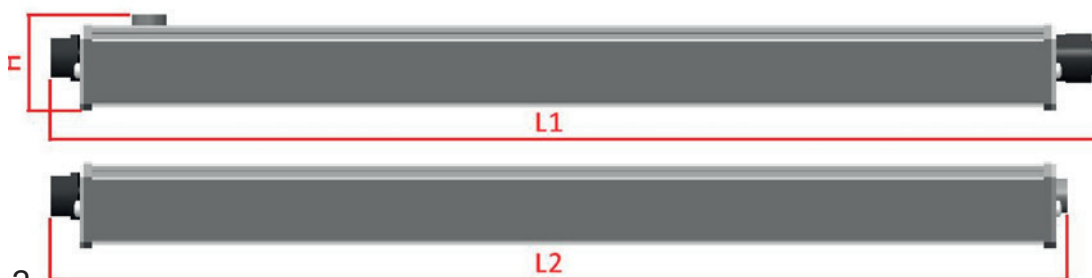


1

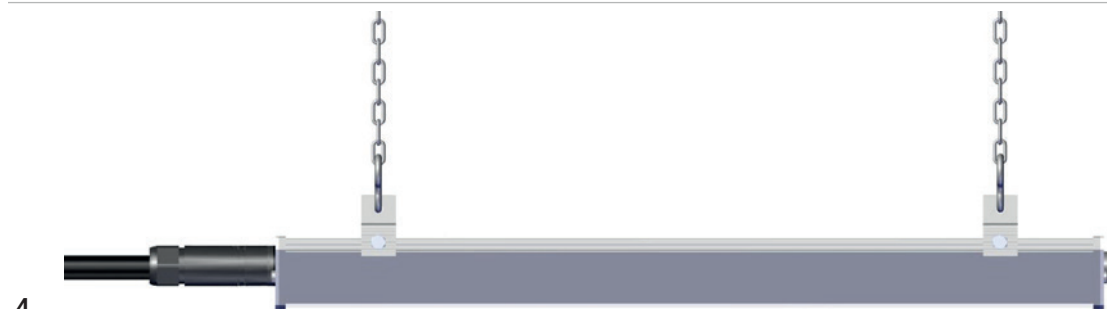


2

Afmetingen (L1)	823,9 mm
Afmetingen (L2)	808 mm
Afmetingen (WxH)	62 x 44,1 mm
Omgevingstemperatuur	-25 °C - 35 °C
Opslag	0 °C - 40 °C
Relatieve luchtvochtigheid	5% - 85% RH-niet condenserend
Geschakeld spanningsbereik	230 V ~ 50 /60 Hz
Vermogen 808 mm	10 - 65 W
DALI	Optioneel
Kabelspecificatie stand-alone installatie	1 mm ²
Kabelspecificatie doorlopende installatie	2,5 mm ²



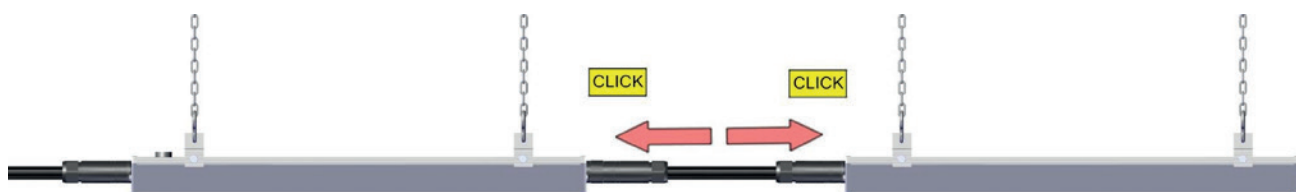
3



4



5

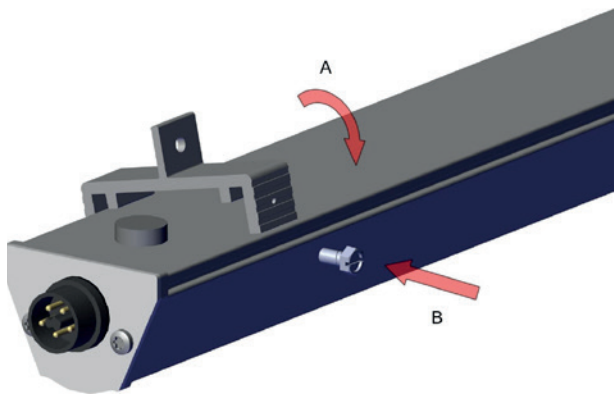


6

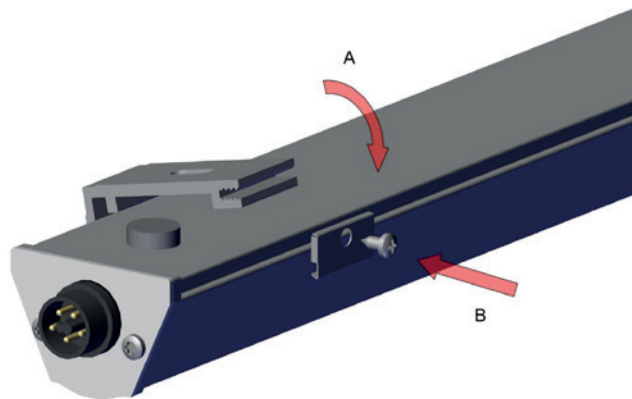
1 Schakel de stroom af voordat u de Cadour Slim Line gaat aansluiten.
 2 Specificaties.
 3 Productafmetingen.
 4 Losstaande installatie. Een enkele armatuur kan op het net worden aangesloten met 1 mm² of dikkere kabel.

5 Niet-doorlopende lichtlijn.
 De eerste unit van een niet-doorlopende lichtlijn kan aangesloten worden door een 2,5 mm² of dikkere kabel te gebruiken.
 6 In geval van een niet-doorlopende lijn kunnen er maximaal 38 extra armaturen van 808 mm worden aangesloten met behulp van koppelsnoeren met dezelfde specificaties.

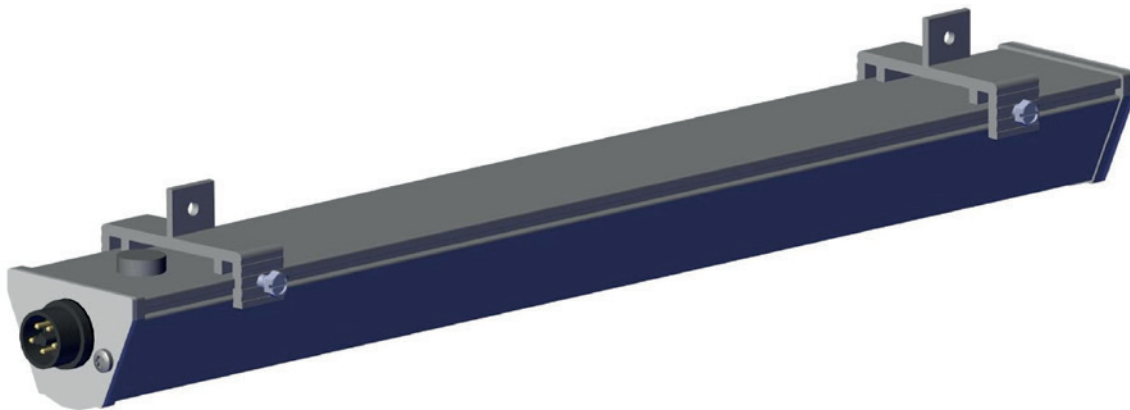
Opmerking: Het is van groot belang om een eindarmatuur als laatste te gebruiken om de IP65 klasse te behouden.



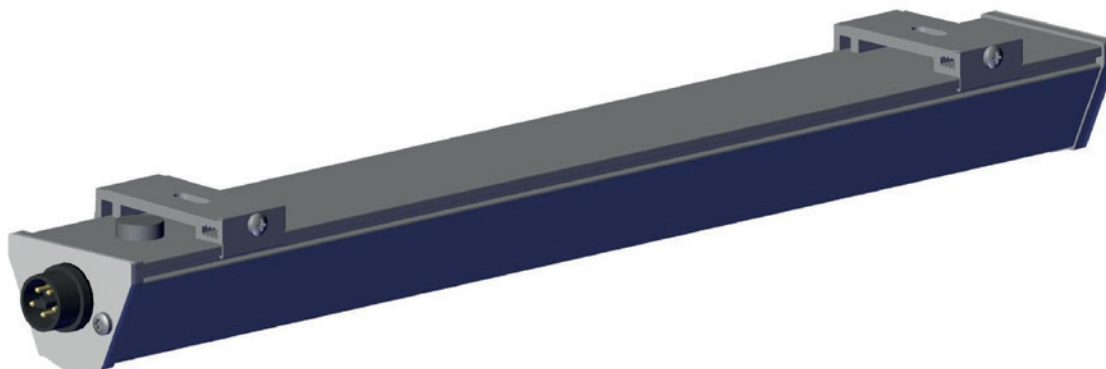
1A



1B



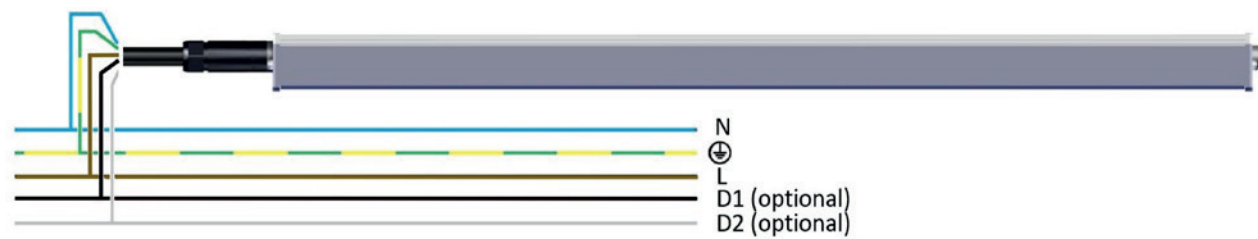
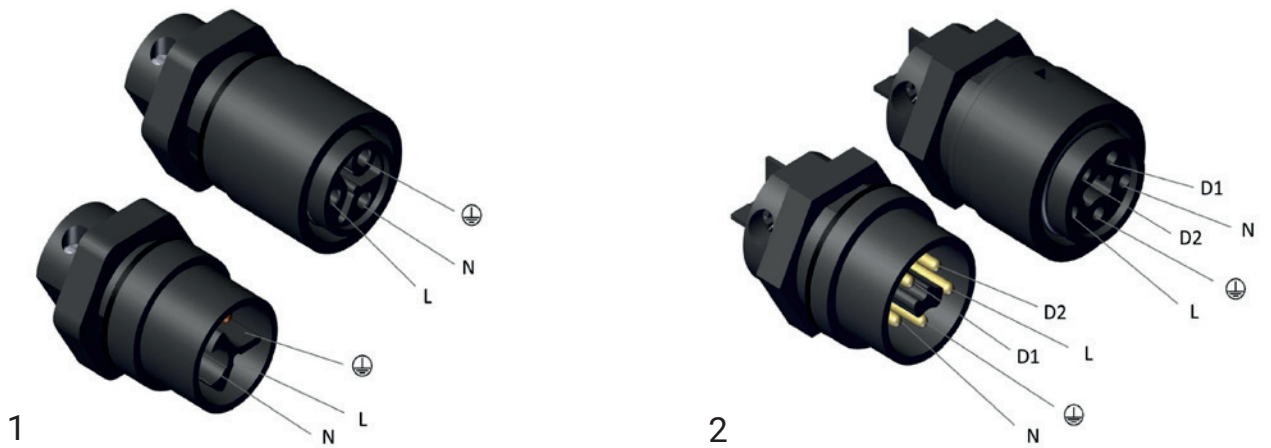
2A



2B

- 1 De montagebeugels kunnen als volgt gemonteerd worden:
 A Klik de beugel op het profiel
 B Schroef de beugel op het profiel
- 2 Een armatuur kan gemonteerd worden met de volgende beugels:
 A B7S0-R.
 B B3-R.

MONTAGE & SCHEMA'S



3

- 1 Aansluiting met 3-polige Wieland connectoren (fixed).
- 2 Aansluiting met 5-polige Wieland connectoren (DALI - optioneel).
- 3 Aansluiting op het net. Een enkele armatuur kan op het net worden aangesloten met 1 mm² of dikkere kabel.

De eerste unit van een niet-doorlopende lijn kan worden aangesloten met 2,5 mm² of dikkere kabel.

ALGEMENE VOORWAARDEN

Belangrijk

- Let op, gevaar voor elektrische schokken!
- Onder spanning aansluiten, is niet mogelijk en kan schade aan de armatuur veroorzaken.
- Schakel de spanning uit voordat u dit product installeert of wijzigt.
- Installatie en bediening van de armatuur moet worden uitgevoerd door een gekwalificeerde elektricien, volgens alle nationale en/of plaatselijke voorschriften.
- Installeer alle Cador armaturen voordat ze op het net worden aangesloten.
- Installeer dit product NOOIT zonder deze installatiehandleiding te hebben gelezen.
- Staar NOOIT in dit product wanneer het is ingeschakeld.
- Wijzig of modificeer dit product NOOIT, dit zal leiden tot verlies van garantie.
- Lees de productetiketten zorgvuldig voor alle productdetails.
- Dit product is niet geschikt voor signaalfuncties en/of noodfunctie.
- Dit product is niet geschikt voor off-grid stroom oplossingen.
- Op dit product is geen condensatie toegestaan tijdens opslag, gebruik en toepassing.
- Gebruik IP65 of hogere klasse connectoren en / of lasdozen met dit product.
- Maximale lengte van bovenlichten met koppelsnoeren \leq 50 m.
- Maximaal 38 armaturen van 808 mm in serie geschakeld, maximale draadlengte van 50 meter achter elkaar, deze lengte is inclusief de lengte van de armaturen.
- Werk bij het bedienen van de elektrische aansluitingen en het aansluiten op het lichtnet of elektriciteitsnet altijd volgens de norm NEN 1010 en NEN 3140.

Opmerkingen

- De lichtbron van dit product is op maat gemaakt en kan niet worden vervangen.
- Aan het einde van de levensduur moet het gehele product worden vervangen door de fabrikant of een installateur of een soortgelijk gekwalificeerd persoon.
- Dit product is niet bedoeld voor huishoudelijk gebruik.
- Wees voorzichtig met het gebruik van stroomkabels en voorkom beschadiging van de kabels bij de installatie ervan.
- Vermijd het aanraken van het product als het actief is, het kan schade veroorzaken door de hitte.
- Dit product heeft een ingebouwde thermische beveiliging. In geval van oververhitting zal het apparaat dimmen en/of uitschakelen.
- Wanneer het product is uitgepakt, zorg voor een goede plaatsing. Laat het product niet op de lens rusten, schade aan de lens zal leiden tot verlies van lichtopbrengst.
- De fabrikant is niet aansprakelijk voor schade als gevolg van onjuiste of foutieve installatie of werking door niet toegestane aanpassingen aan de armatuur.
- Specificaties kunnen zonder voorafgaande aankondiging worden gewijzigd! Neem contact op met de fabrikant als u vragen hebt.
- Neem de juiste voorzorgsmaatregelen: draag handschoenen.
- Bewaar ten minste één exemplaar van dit document als toekomstig naslagwerk.

Kabel

- Als er koppelsnoeren worden gebruikt, zal de totale lengte van de geleiders beperkend zijn.
- De gebruikte bedrading in de Cador is 2,5 mm² voor doorgaande bedrading, met een maximum van 38 armaturen in serie geschakeld.

Schoonmaken

- Schakel ALTIJD de stroom naar het product uit voordat u het gaat schoonmaken.
- Dit product kan worden gereinigd met een vochtige doek.
- Kies schoonmaakmiddelen die geschikt zijn voor kunststof.
- Gebruik geen grove of ruwe schoonmaakmiddelen voor dit product.
- Gebruik geen bleekmiddel of oplosmiddelen voor dit product.
- Gebruik geen hogedrukapparatuur om dit product te reinigen.
- Dompel dit product niet onder.