

CE  LM-79 LM-80

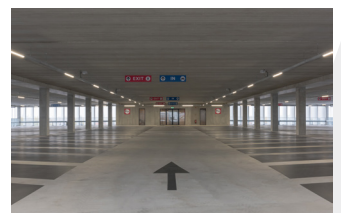
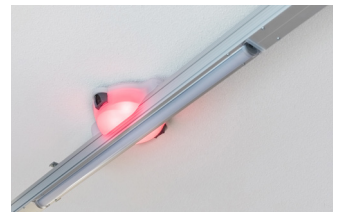


Met de Richard heeft u jarenlang geen omkijken naar uw parkeergarageverlichting. Stof en vocht krijgen geen vat op het robuuste Richard armatuur. De verlichting is ongekend energiezuinig, maar verlicht altijd overal optimaal. De Richard is breedstralend en heeft een uitstekende gelijkmatigheid op de vloer waarbij het armatuur zelfs in het midden van het rijpad gemonteerd kan worden.

De Richard bestaat uit een speciaal parkeerprofiel waardoor parkeersystemen eenvoudig te integreren zijn. Sensoren begeleiden de bestuurder gemakkelijk naar een beschikbare parkeerplek. Het profiel is vandalismebestendig door extra zware borging. Het gebruik van aluminium zorgt voor een optimale temperatuurhuishouding: Veko LED verlichting functioneert moeiteloos in omgevingstemperaturen van -25 °C tot +35 °C of zelfs nog hoger. Bij Veko is dan ook een garantie van 10 jaar mogelijk.

Voor een extra besparing op uw energiekosten, kiest u voor een Light Management System. Uw verlichting wordt intelligent gestuurd waardoor het onderhoud van de (nood)verlichting en het dimmen van de armaturen efficiënter is.

Een lichtlijn van Veko behoort niet alleen bij de energiezuinigste ter wereld maar is ook de duurzaamste. De verlichting wordt praktisch onverpakt geleverd, is 100% recyclebaar, en kan na zelfs 45 jaar eenvoudig gerenoveerd worden.



**CLEVER
SWIFT
SOLID**

Technische gegevens

Lengte	1.030 mm	1.530 mm	2.030 mm
Output flux	1.700 - 18.050 lm		
Vermogen	11,3 - 122,4 W		
Voltage	220 - 240 V		
Frequentie	50 ÷ 60 Hz		
Powerfactor	>0.9		
Elektronica	Signify of Osram		
Operationele temperatuur	-20 °C tot +35 °C		
Gewicht	Circa 3-4,5 kg/m inclusief profiel en accessoires		
Toepassing	Parkeergarages en lage ruimtes		
Installatiehoogte	2 - 4 m		
Kleurtemperatuur	Natural white (± 4.000 K) Op aanvraag andere kleurtemperaturen leverbaar (3.000 - 6.500 K)		
Colour Rendering Index (CRI)	>80		
Lensoptiek	Wide, X-Wide en Diffuse		
Materiaal afscherming	Polycarbonaat		
Materiaal	Geanodiseerd aluminium		
Kleur	Geanodiseerd		
Slagvastheid	IK10		
Beschermingsklasse	IP54		
Opties	DALI, CLO, noodverlichting en de mogelijkheid om parkeersystemen te integreren.		
Garantie	Onze garantievoorwaarden kunt u online raadplegen		
Verwachte levensduur	Tot 100.000 branduren mogelijk		
BREEAM normen	Ja		
EIA	L90B50		

Op de initiële prestatie is, conform IEC, een tolerantie van ± 10% van toepassing. Wijzigingen op technische gegevens voorbehouden.

CLEVER
SWIFT
SOLID

Richard - BE v1.1 01/09/21

RICHARD WIDE

P

Armatuur

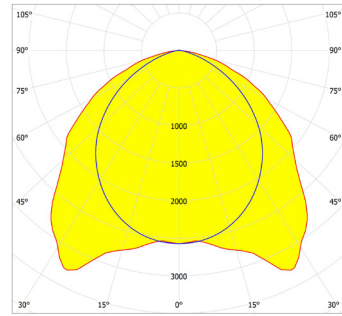


93,4 mm
77 mm

Maatvoering

70,8 mm

Polair diagram



Productcode IP54	Lengte (mm)	Vermogen (W)	Output flux (lm)	Lumen/Watt
LHPx-W-101	1.030	11,4 - 61,9	1.900 - 8.950	141 - 166
LHPx-W-151	1.530	11,3 - 92,2	1.900 - 13.400	141 - 185
LHPx-W-152	1.530	16,6 - 122,4	2.800 - 19.250	153 - 181
LHPx-W-201	2.030	11,5 - 105,7	1.900 - 15.900	146 - 176

RICHARD X-WIDE

P

Armatuur

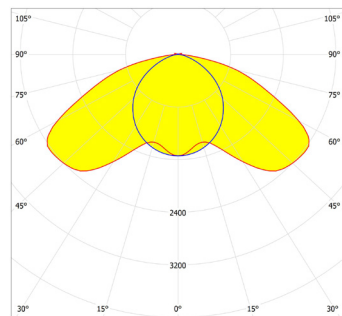


93,4 mm

Maatvoering

70,8 mm

Polair diagram



Productcode IP54	Lengte (mm)	Vermogen (W)	Output flux (lm)	Lumen/Watt
LHPx-XW-101	1.030	12,8 - 53,3	1.900 - 7.400	139 - 147
LHPx-XW-151	1.530	12,4 - 74,5	1.900 - 10.500	141 - 148
LHPx-XW-152	1.530	12,4 - 91,9	2.800 - 14.000	152 - 160
LHPx-XW-201	2.030	12,5 - 102,4	1.900 - 14.400	140 - 152

Op de initiële prestatie is, conform IEC, een tolerantie van $\pm 10\%$ van toepassing. Wijzigingen op technische gegevens voorbehouden.

CLEVER
SWIFT
SOLID

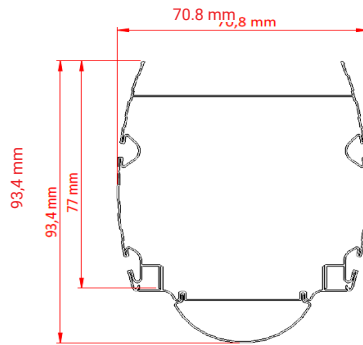
RICHARD DIFFUSE

P

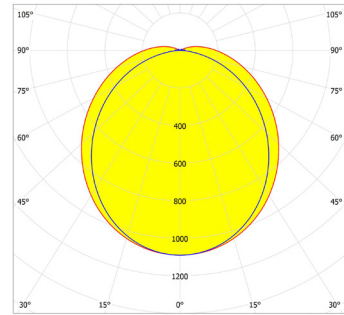
Armatuur



Maatvoering



Polair diagram



Productcode IP54	Lengte (mm)	Vermogen (W)	Output flux (lm)	Lumen/Watt
LHPx-D-101	1.030	11,4 - 61,9	1.700 - 8.350	129 - 156
LHPx-D-151	1.530	11,3 - 92,2	1.700 - 12.550	129 - 173
LHPx-D-152	1.530	16,6 - 122,4	2.600 - 18.050	140 - 169
LHPx-D-201	2.030	11,5 - 105,7	1.700 - 14.900	134 - 165

Op de initiële prestatie is, conform IEC, een tolerantie van $\pm 10\%$ van toepassing. Wijzigingen op technische gegevens voorbehouden.

AMSTERDAM RAI



CLEVER
SWIFT
SOLID

Richard - BE v1.1 01/09/21