

# TABLE DES MATIÈRES

RENOFIT: 5000LM DIFFUSE	2
RENOFIT: 9500LM DIFFUSE	5
RENOFIT: 14000LM NARROW	7

CE  LM-79 LM-80



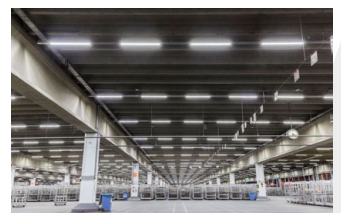
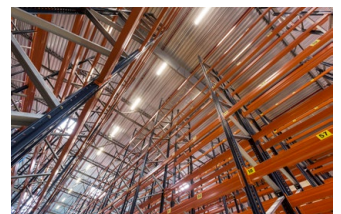
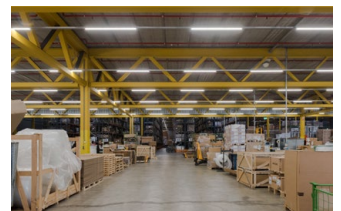
Notre luminaire Renofit a été spécialement conçu comme solution de remplacement directe (1 pour 1) des luminaires fluorescents Veko ; les profilés existants peuvent être conservés. Offrez à votre installation une mise à niveau et profitez des avantages de la technologie LED avancée. Le Renofit est facile à installer, permet de réduire la consommation d'énergie et peut être mis en service en un temps record. Ce luminaire peut être raccordé à des profilés installés depuis 1995.

Grâce à son excellent rendement lumineux en lumens par watt, le Renofit est particulièrement adapté à la rénovation des halls industriels, centres de distribution et centres de données. Avec ce nouveau luminaire, vous répondez immédiatement aux exigences de la norme EN 12464. Les certifications ENEC et CE sont maintenues. Après l'installation, la période de garantie de l'ensemble du système est prolongée de 5 ans.

Ce luminaire permet de remplacer efficacement les versions fluorescentes suivantes par une solution LED :

- T5 : 1 x 80 W (6 150 lm)
- T8 : 1 x 58 W (5 000 lm)

Vous conservez ainsi la qualité reconnue de Veko tout en bénéficiant des technologies d'éclairage les plus récentes.



CLEVER  
SWIFT  
SOLID

## Caractéristiques techniques

Longueur	1529,5
Flux lumineux	5000Lm
Puissance	31,1 W
Tension	220 - 240 V
Fréquence	50 ÷ 60 Hz
Facteur de puissance	>0.94
Électronique	Inventronics
Température de fonctionnement*	-20 °C tot +35 °C
Poids	1,25 kg par unité, profilé et accessoires compris
Application	Rénovation
Hauteur d'installation	6 - 22 m
Température de couleur	Blanc neutre (4000K)
Indice de rendu des couleurs (IRC)	>80
Options de lentilles	Diffuse
Matériau du diffuseur	PMMA
Matériau	Aluminium brut
Couleur	Aluminium brut
Résistance aux chocs	IK07
Classe de protection	IP40
Options	Fixed
Garantie	L85B10, 5 ans, Ta 35 °C
Durée de vie prévue	Jusqu'à 50 000 heures
BREEAM	Non
NOC*NSF B1 (Ballproof)	Non
Économie d'énergie LED par rapport aux tubes fluorescents	T8 1x58W: 54%
Éclairage de secours centralisé	Non
Éclairage de secours décentralisé	Non

\* Les luminaires équipés de batteries d'éclairage de secours décentralisé présentent une température de fonctionnement comprise entre +5 °C et +25 °C.

Conformément à la norme IEC, une tolérance de ± 10 % s'applique aux performances initiales. Sous réserve de modifications des caractéristiques techniques sans préavis.

CLEVER  
SWIFT  
SOLID

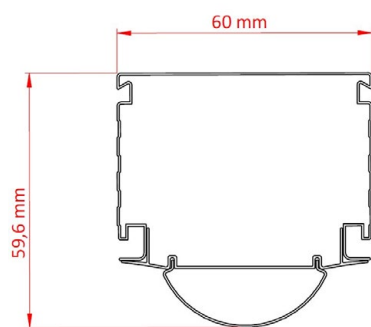
**RENOFIT 5000 LM DIFFUSE**



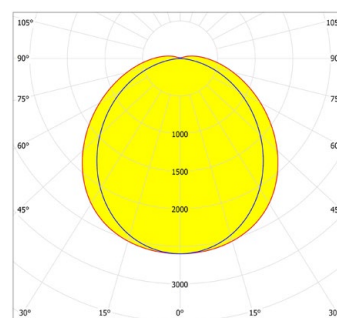
**Luminaire**



**Dimensions**



**Diagramme polaire**



Code produit IP40	Longueur (mm)	Puissance (W)	Économies	Flux lumineux sortant (lm)	Lumens par watt
LRFx-D352-07-840-01	1529,5	31,1 W	T8 1x58W: 54%	5000	161

Conformément à la norme IEC, une tolérance de  $\pm 10\%$  s'applique aux performances initiales. Sous réserve de modifications des caractéristiques techniques sans préavis.

**CLEVER  
SWIFT  
SOLID**

## Caractéristiques techniques

Longueur	1529,5
Flux lumineux	9500Lm
Puissance	65,8 W
Tension	220 - 240 V
Fréquence	50 ÷ 60 Hz
Facteur de puissance	>0.95
Électronique	Inventronics
Température de fonctionnement*	-20 °C tot +35 °C
Poids	1,25 kg par unité, profilé et accessoires compris
Application	Rénovation
Hauteur d'installation	6 - 22 m
Température de couleur	Blanc neutre (4000K)
Indice de rendu des couleurs (IRC)	>80
Options de lentilles	Diffuse
Matériau du diffuseur	PMMA
Matériau	Aluminium brut
Couleur	Aluminium brut
Résistance aux chocs	IK07
Classe de protection	IP40
Options	Fixed
Garantie	L85B10, 5 ans, Ta 35 °C
Durée de vie prévue	Jusqu'à 50 000 heures
BREEAM	Non
NOC*NSF B1 (Ballproof)	Non
Économie d'énergie LED par rapport aux tubes fluorescents	T8 2x58W: 51%
Éclairage de secours centralisé	Non
Éclairage de secours décentralisé	Non

\* Les luminaires équipés de batteries d'éclairage de secours décentralisé présentent une température de fonctionnement comprise entre +5 °C et +25 °C.

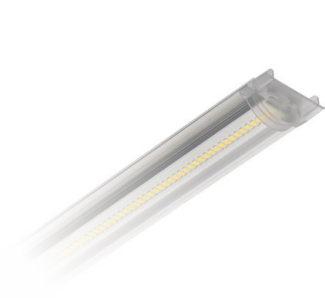
Conformément à la norme IEC, une tolérance de ± 10 % s'applique aux performances initiales. Sous réserve de modifications des caractéristiques techniques sans préavis.

CLEVER  
SWIFT  
SOLID

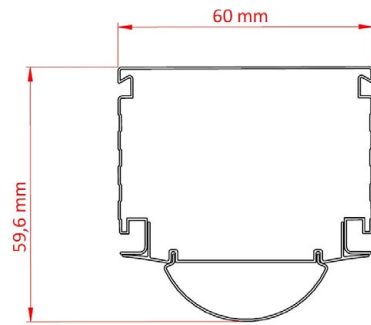
**RENOFIT 9500 LM DIFFUSE**



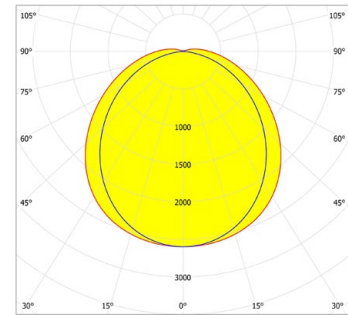
**Luminaire**



**Dimensions**



**Diagramme polaire**



Code produit IP40	Longueur (mm)	Puissance (W)	Économies	Flux lumineux sortant (lm)	Lumens par watt
LRFx-D352-07-840-04	1529,5	65,8W	T8 2x58W: 51%	9500	145

Conformément à la norme IEC, une tolérance de  $\pm 10\%$  s'applique aux performances initiales. Sous réserve de modifications des caractéristiques techniques sans préavis.

**CLEVER  
SWIFT  
SOLID**

## Caractéristiques techniques

Longueur	1529,5
Flux lumineux	14000Lm
Puissance	87,1 W
Tension	220 - 240 V
Fréquence	50 ÷ 60 Hz
Facteur de puissance	>0.95
Électronique	Inventronics
Température de fonctionnement*	-20 °C tot +35 °C
Poids	1,25 kg par unité, profilé et accessoires compris
Application	Rénovation
Hauteur d'installation	6 - 22 m
Température de couleur	Blanc neutre (4000K)
ndice de rendu des couleurs (IRC)	>80
Options de lentilles	Diffuse
Matériau du diffuseur	PMMA
Matériau	Aluminium brut
Couleur	Aluminium brut
Résistance aux chocs	IK07
Classe de protection	IP40
Options	Fixed
Garantie	L85B10, 5 ans, Ta 35 °C
Durée de vie prévue	Jusqu'à 50 000 heures
BREEAM	Non
NOC*NSF B1 (Ballproof)	Non
Économie d'énergie LED par rapport aux tubes fluorescents	T5 2x 80w: 46%
Éclairage de secours centralisé	Non
Éclairage de secours décentralisé	Non

\* Les luminaires équipés de batteries d'éclairage de secours décentralisé présentent une température de fonctionnement comprise entre +5 °C et +25 °C.

Conformément à la norme IEC, une tolérance de ± 10 % s'applique aux performances initiales. Sous réserve de modifications des caractéristiques techniques sans préavis.

CLEVER  
SWIFT  
SOLID

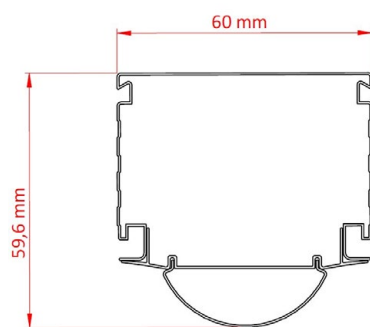
**RENOFIT 1400LM NARROW**



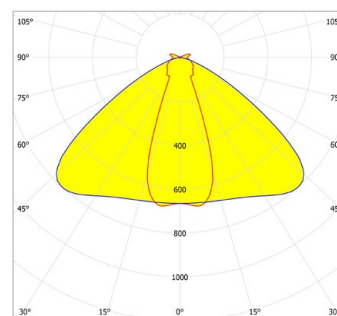
**Luminaire**



**Dimensions**



**Diagramme polaire**



Code produit IP40	Longueur (mm)	Puissance (W)	Économies	Flux lumineux sortant (lm)	Lumens par watt
LRFx-N355-07-840-05	1529,5	87,1 W	T5 2x 80w: 46%	14000	161

Conformément à la norme IEC, une tolérance de  $\pm 10\%$  s'applique aux performances initiales. Sous réserve de modifications des caractéristiques techniques sans préavis.

**CLEVER  
SWIFT  
SOLID**