

CE  LM-79 LM-80



La Richard vous garantit de longues années de fonctionnement sans souci pour l'éclairage de votre parking. La poussière et l'humidité n'ont aucune prise sur ce luminaire robuste. Son efficacité énergétique est exceptionnelle tout en assurant un éclairage optimal en tout point.

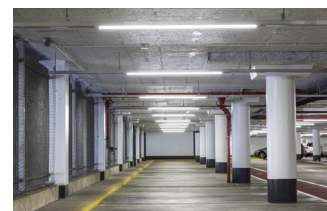
La Richard est dotée d'une distribution lumineuse large et offre une excellente uniformité au sol, permettant même l'installation du luminaire au centre de la voie de circulation.

La Richard est équipée d'un profilé spécialement conçu pour les parkings, facilitant l'intégration de systèmes de guidage et de gestion du stationnement. Des capteurs orientent facilement les conducteurs vers les places de stationnement disponibles. Grâce à un système de verrouillage renforcé, le profilé est résistant au vandalisme.

L'utilisation de l'aluminium garantit une gestion thermique optimale : les systèmes d'éclairage LED Veko fonctionnent sans difficulté à des températures ambiantes comprises entre -20 °C et +35 °C, voire davantage. C'est pourquoi Veko peut proposer une garantie allant jusqu'à 10 ans.

Pour réaliser des économies d'énergie supplémentaires, optez pour un système de gestion de l'éclairage (Light Management System). Celui-ci pilote intelligemment l'installation d'éclairage, rendant plus efficaces la maintenance de l'éclairage (de secours) ainsi que la gradation des luminaires.

Une ligne lumineuse Veko figure non seulement parmi les solutions les plus économes en énergie au monde, mais également parmi les plus durables. Les luminaires sont livrés pratiquement sans emballage, sont recyclables à 100 % et peuvent être rénovés facilement, même après 45 ans d'utilisation.



CLEVER  
SWIFT  
SOLID

## Caractéristiques techniques

Longueur	1.030 mm	1.530 mm	2.030 mm
Flux lumineux	1.700 - 18.050 lm		
Puissance	11,3 - 122,4 W		
Tension	220 - 240 V		
Fréquence	50 ÷ 60 Hz		
Facteur de puissance	>0.9		
Électronique	Signify of Osram		
Température de fonctionnement	-20 °C tot +35 °C		
Poids	Environ 3 à 4,5 kg/m, profilé et accessoires compris		
Application	Parkings et locaux à faible hauteur		
Hauteur d'installation	2 - 4 m		
Température de couleur	Blanc neutre (± 4 000 K) Autres températures de couleur (3 000 à 6 500 K) disponibles sur demande		
Indice de rendu des couleurs (IRC)	>80		
Optiques	Wide, X-Wide en Diffuse		
Matériau du diffuseur	Polycarbonate		
Matériau	Aluminium anodisé		
Couleur	Anodisé		
Résistance aux chocs	IK10		
Classe de protection	IP54		
Options	DALI, CLO, éclairage de secours et possibilité d'intégration de systèmes de gestion de parking		
Garantie	L85B10 / garantie minimale de 5 ans / Ta 35 °C		
Durée de vie prévue	Jusqu'à 100 000 heures		
Normes BREEAM	Oui		
EIA	L90B50		

Conformément à la norme IEC, une tolérance de ± 10 % s'applique aux performances initiales. Sous réserve de modifications des caractéristiques techniques sans préavis.

CLEVER  
SWIFT  
SOLID

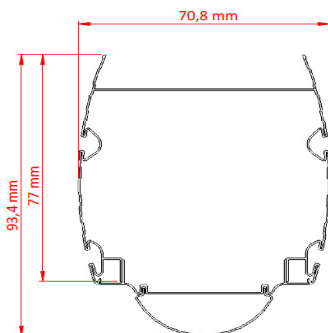
## RICHARD WIDE

P

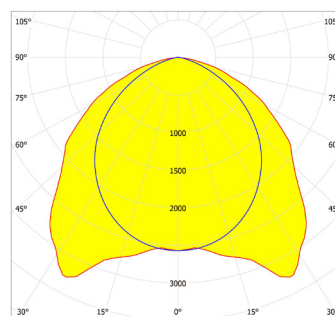
### Luminaire



### Dimensions



### Diagramme polaire



Code produit IP54	Longueur (mm)	Puissance (W)	Flux lumineux sortant (lm)	Lumens par watt
LHPx-W-101	1.030	11,4 - 61,9	1.900 - 8.950	141 - 166
LHPx-W-151	1.530	11,3 - 92,2	1.900 - 13.400	141 - 185
LHPx-W-152	1.530	16,6 - 122,4	2.800 - 19.250	153 - 181
LHPx-W-201	2.030	11,5 - 105,7	1.900 - 15.900	146 - 176

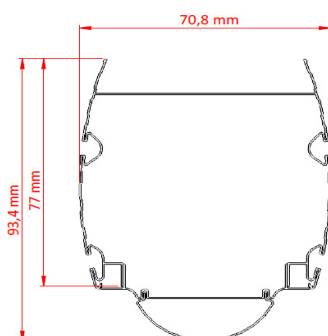
## RICHARD X-WIDE

P

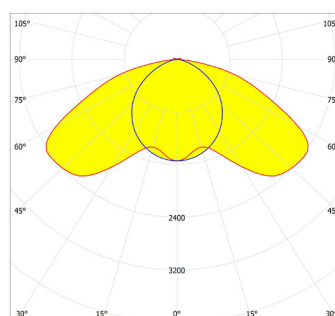
### Luminaire



### Dimensions



### Diagramme polaire



Code produit IP54	Longueur (mm)	Puissance (W)	Flux lumineux sortant (lm)	Lumens par watt
LHPx-XW-101	1.030	12,8 - 53,3	1.900 - 7.400	139 - 147
LHPx-XW-151	1.530	12,4 - 74,5	1.900 - 10.500	141 - 148
LHPx-XW-152	1.530	12,4 - 91,9	2.800 - 14.000	152 - 160
LHPx-XW-201	2.030	12,5 - 102,4	1.900 - 14.400	140 - 152

Conformément à la norme IEC, une tolérance de  $\pm 10\%$  s'applique aux performances initiales. Sous réserve de modifications des caractéristiques techniques sans préavis.

CLEVER  
SWIFT  
SOLID

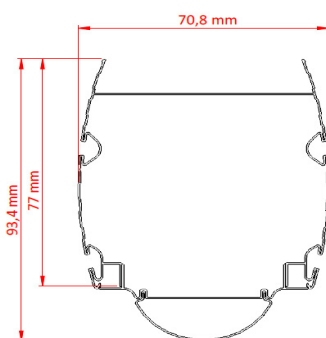
## RICHARD DIFFUSE

P

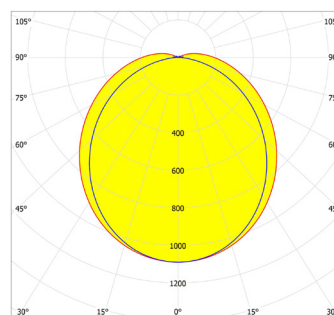
### Luminaire



### Dimensions



### Diagramme polaire



Code produit IP54	Longueur (mm)	Puissance (W)	Flux lumineux sortant (lm)	Lumens par watt
LHPx-D-101	1.030	11,4 - 61,9	1.700 - 8.350	129 - 156
LHPx-D-151	1.530	11,3 - 92,2	1.700 - 12.550	129 - 173
LHPx-D-152	1.530	16,6 - 122,4	2.600 - 18.050	140 - 169
LHPx-D-201	2.030	11,5 - 105,7	1.700 - 14.900	134 - 165

Conformément à la norme IEC, une tolérance de  $\pm 10\%$  s'applique aux performances initiales. Sous réserve de modifications des caractéristiques techniques sans préavis.

CLEVER  
SWIFT  
SOLID