

Technische gegevens

Lengte	1.442 mm
Output flux	2.300 – 21.000 lm
Vermogen	14 – 138 W
Voltage	220 - 240 V
Frequentie	50 ÷ 60 Hz
Powerfactor	>0.9
Elektronica	Signify of Inventronics
Operationele temperatuur*	-20 °C tot +35 °C (op aanvraag lagere of hogere temperaturen mogelijk)
Gewicht	Ong. 3,3 kg per m, inclusief profiel en accessoires
Toepassing	Industriële ruimtes, logistiek, retail, kantoor en koel- en vriesruimtes
Installatiehoogte	2 - 26 m
Kleurtemperatuur	Natural white (± 4.000 K)
Colour Rendering Index (CRI)	>80
Lensopties	Semi Wide, Wide en Oval
Materiaal afscherming	PMMA
Materiaal	Brut aluminium
Kleur	Brut aluminium, geanodiseerd en RAL kleuren
Slagvastheid	IK02
Beschermingsklasse	IP20 - IP54
Opties	DALI, CLO, corridor, centrale en decentrale noodverlichting
Garantie	L85B10 / minimaal 5 jaar garantie / Ta 35 °C
Verwachte levensduur	Tot 100.000 branduren mogelijk
BREEAM	Ja
NOC*NSF B1 (Ballproof)	Nee

* Armaturen voorzien van decentrale noodverlichting batterijen hebben een operationele temperatuur van +5 °C tot +25 °C.

Uitvoeringen

Lensoptiek	Toepassing	Installatiehoogte	Slagvastheid
Hilde Oval	Open ruimtes en hoge stellingen	6 - 26 meter	IK02
Hilde Semi Wide	Open ruimtes	4 - 21 meter	IK02
Hilde Wide	Open ruimtes	4 - 17 meter	IK02

Op de initiële prestatie is, conform IEC, een tolerantie van ± 10% van toepassing. Wijzigingen op technische gegevens voorbehouden.

CLEVER
SWIFT
SOLID

HILDE LINEAR LED

IP20 - IP54

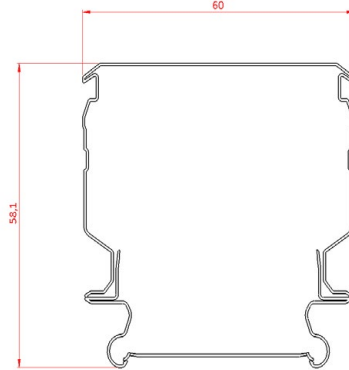
HILDE OVAL



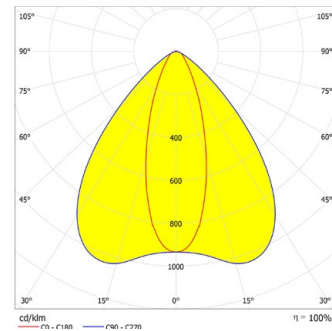
Armatuur



Maatvoering



Polair diagram



Productcode IP40	Productcode IP54	Lengte (mm)	Vermogen (W)	Output flux (lm)	Lumen/Watt
LLN-O430	LLH-O430	1.442	14 - 138	2.400 - 21.000	154 - 177

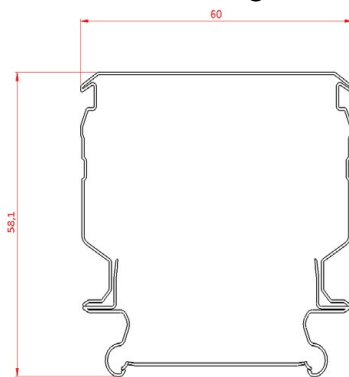
HILDE SEMI WIDE



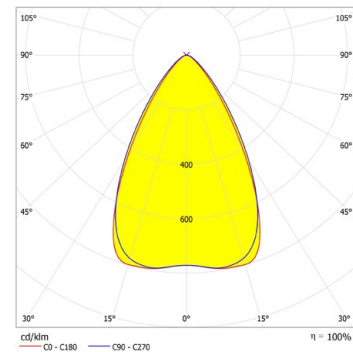
Armatuur



Maatvoering



Polair diagram



Productcode IP40	Productcode IP54	Lengte (mm)	Vermogen (W)	Output flux (lm)	Lumen/Watt
LLN-S430	LLH-S430	1.442	14 - 138	2.400 - 21.000	155 - 176

Op de initiële prestatie is, conform IEC, een tolerantie van $\pm 10\%$ van toepassing. Wijzigingen op technische gegevens voorbehouden.

CLEVER
SWIFT
SOLID

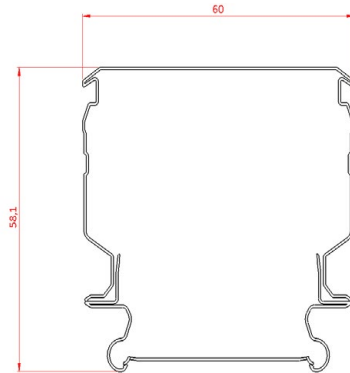
HILDE WIDE



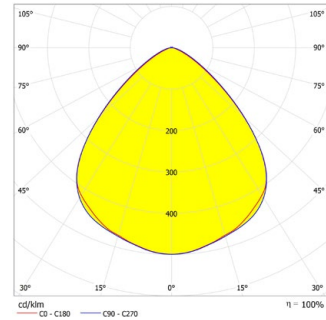
Armatuur



Maatvoering



Polair diagram



Productcode IP40	Productcode IP54	Lengte (mm)	Vermogen (W)	Output flux (lm)	Lumen/Watt
LLN-W430	LLH-W430	1.442	14 – 138	2.300 – 20.800	152 - 173

Op de initiële prestatie is, conform IEC, een tolerantie van $\pm 10\%$ van toepassing. Wijzigingen op technische gegevens voorbehouden.

**CLEVER
SWIFT
SOLID**