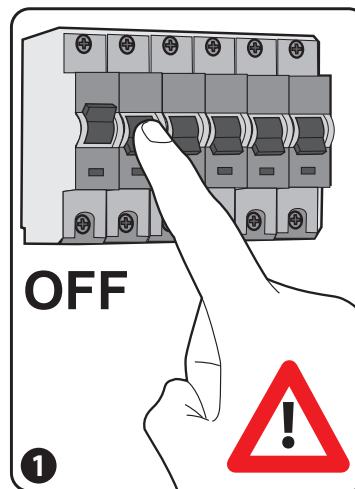
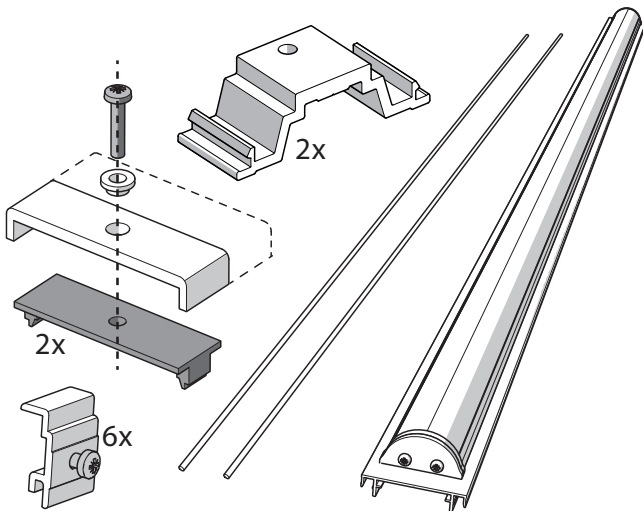


MONTAGEHANDLEIDING LED-LIJN IP65



INLEIDING

De LED-lijn van Veko is de lijnverlichting die tot 14 meter hoogte een goede verlichtingssterkte kan verzorgen. Belangrijke voordelen van deze lijn is de snelle montage en lange levensduur. De LED-lijn heeft daarnaast als groot voordeel dat de lichtbundel gericht kan worden en is het armatuur waterdicht.

MONTAGE

[1]Vóór montage de netspanning afschakelen!

[2]Plaats de draden van de LED's in de connector op N, ⊕, en L1/L2/L3{A}. Plaats de connector op de draadboom van de lichtlijn{B}.

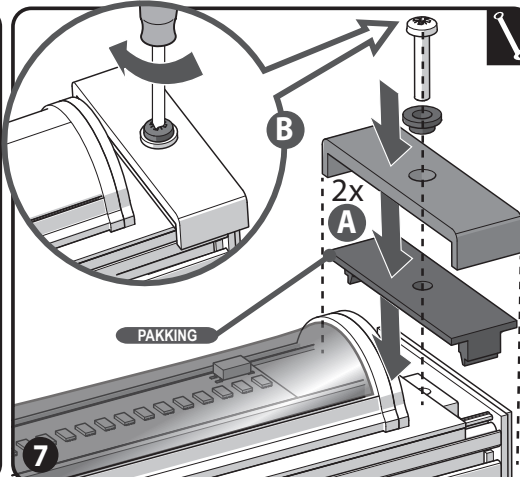
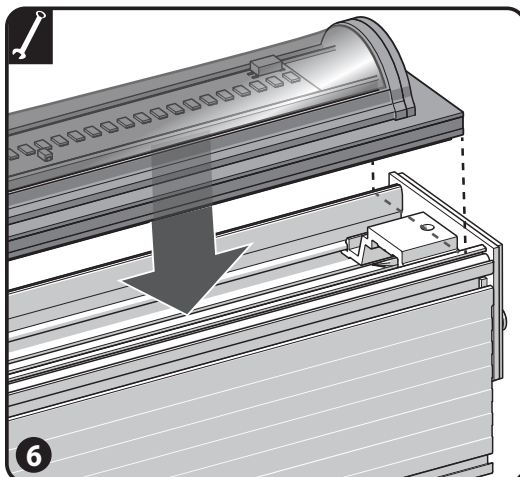
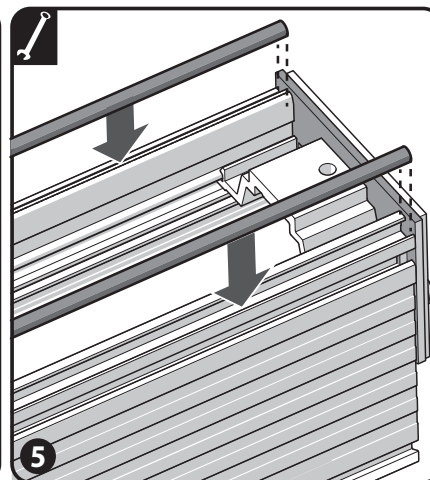
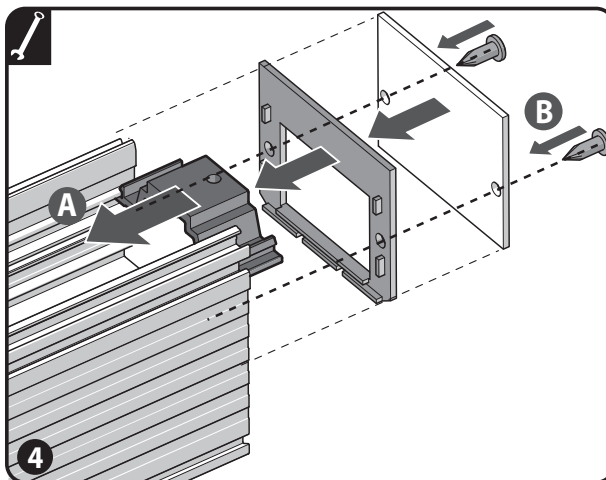
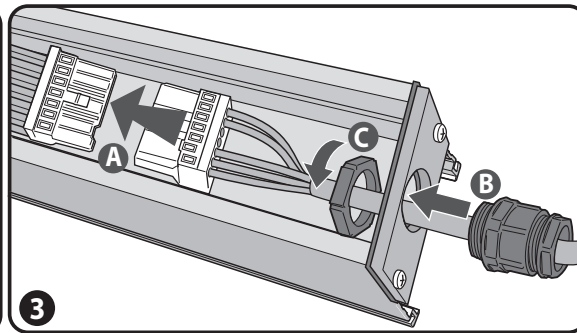
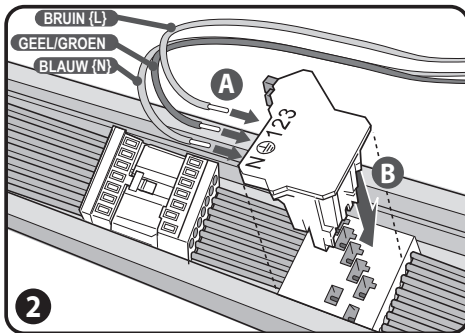
[3]Plaats de 7-polige connector op de draadboom{A}. Plaats de tule in het profiel{B} en draai de wartelmoer vast{C}.

[4]Schuif de beugel in het profiel{A}. Plaats pakking en eindkap terug en schroef deze stevig vast{B}.

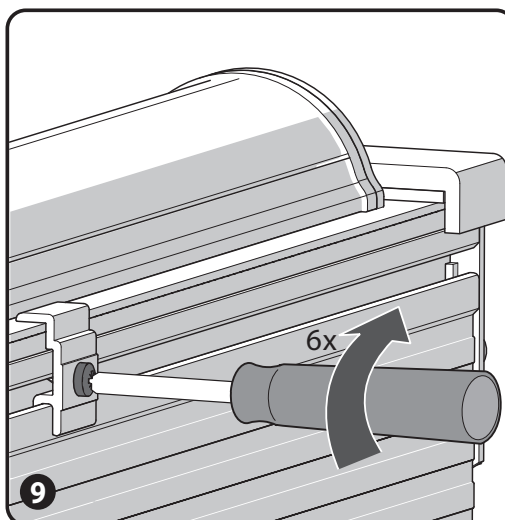
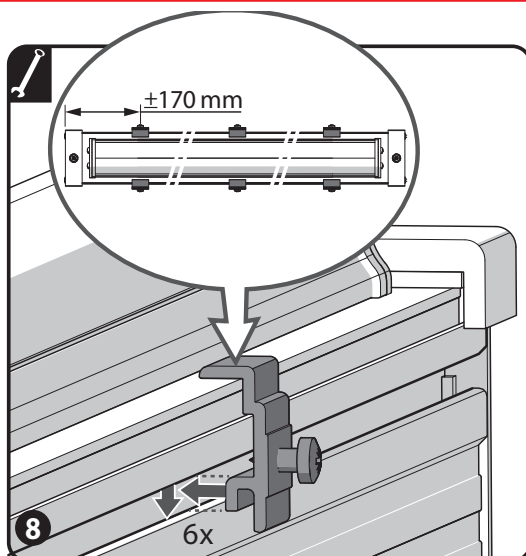
[5]Plaats de beide afdichtingsrubbers.

[6]Plaats de lichtunit in het profiel.

[7]Plaats de eindkap met pakking en de bout met rubberring{A}. Schroef de bout stevig vast{B}.



MONTAGEHANDLEIDING LED-LIJN IP65



- [8] Plaats de clips tegen het profiel en schuif ze in de uitsparing.
- [9] Schroef de clips stevig vast.
- [10] Pas het aantal ophangpunten aan op de hoeveelheid op te hangen LED-armaturen.
- [11] Gebruik voor het schoonmaken van de armatuur alleen een doek en eventueel wat water.

BELANGRIJK

Bij demonteren/vervangen van de LED's vóór demontage de netspanning afschakelen!: de LED's worden beschadigd indien zij onder spanning losgekoppeld worden van de driver.

VEILIGHEID

Vóór montage van de LED-lijn dient de netspanning te worden afgeschakeld.

Werkzaamheden aan het 230V-net en montage van de LED-lijn mogen alleen door erkend elektrotechnisch vakpersoneel worden uitgevoerd.

Alle installatievoorschriften dienen in acht te worden genomen.

Houd bij de aansluiting van de bedrading de juiste kleuren in acht.

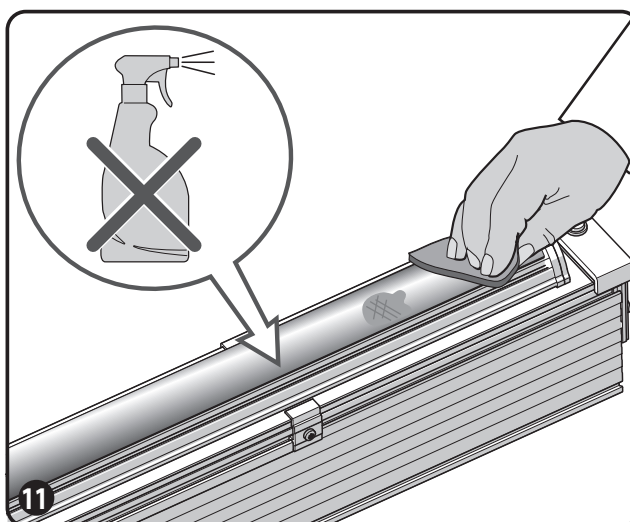
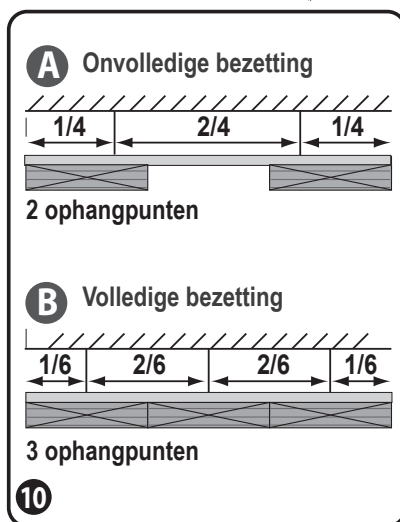
Houd alle technische specificaties van de apparatuur in acht.

Raadpleeg bij twijfel de technische dienst van Veko Lightsystems.

Heeft u vragen over de montage? Mail montage@veko.nl of bel 0224 - 273 235

TECHN. GEGEVENS

Netspanning: **230 - 240 V, 50 Hz**
Wijzingen in uitvoering voorbehouden



Heeft u vragen over de montage? Mail montage@veko.nl of bel 0224 - 273 235



Ga voor meer informatie over Veko Lightsystems, productinformatie en downloads naar www.veko.nl