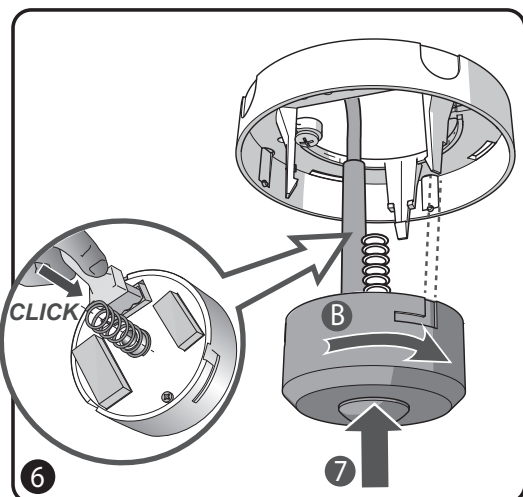
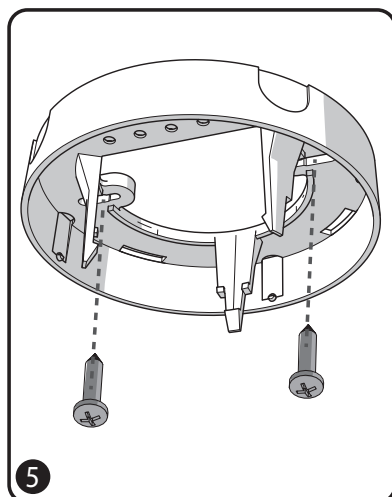
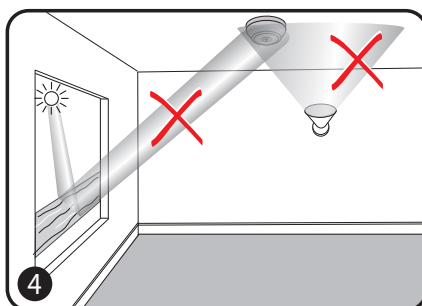
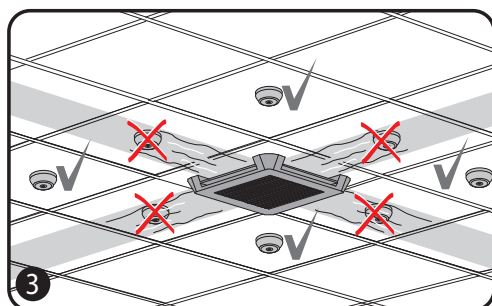
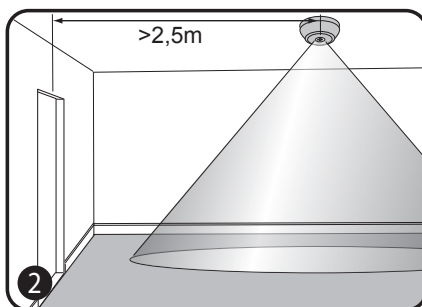
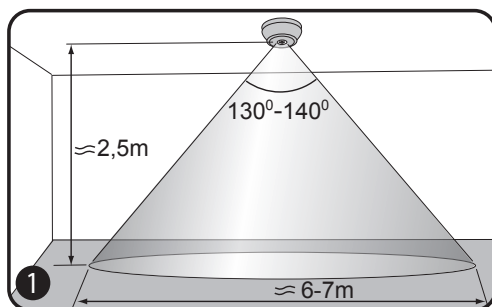
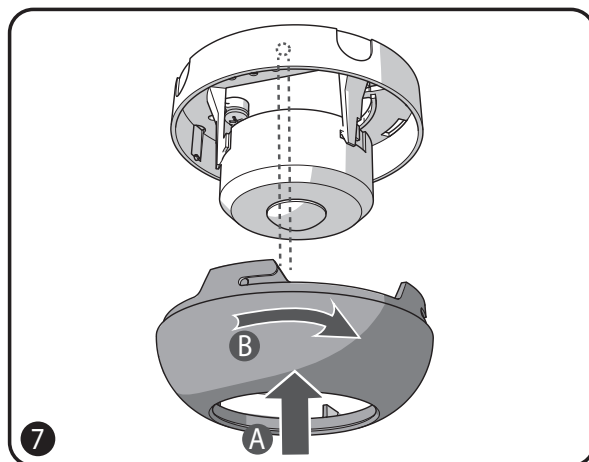


INSTRUCTIONS D'INSTALLATION ET D'EMPLOI MDO-O



REGLAGE

Méthode d'activation
 Par défaut, le MDO-O allume la lumière lorsqu'il détecte un mouvement. Ensuite, la détection du mouvement et du bruit permet de déterminer le moment auquel l'éclairage doit être éteint.



INTRODUCTION

Le MDO-O est un interrupteur de présence intelligent destiné à commuter l'éclairage. Pour détecter une présence, il utilise un capteur infrarouge pyro-électrique [PIR] et un microphone.



Détection de mouvement



Détection de bruit

Lorsque le MDO-O est désactivé, celui-ci active l'éclairage à la moindre détection de mouvement. La détection sonore est ensuite activée également. Ensemble, ils déterminent s'il y a encore une présence dans la pièce. Pour éviter que le MDO-O ne se coupe dès qu'il ne détecte plus de présence, on utilise ce qu'on appelle une temporisation de coupure. Tant le détecteur de mouvement que celui de bruit possèdent une minuterie propre, qui est réinitialisée à chaque détection correspondante.

Lorsqu'une de ces minuteries s'arrête, la lumière s'éteint.

Le MDO-O dispose d'un interrupteur crépusculaire, qui empêche la lumière de s'allumer si la quantité de lumière du jour dépasse un certain niveau.

DETERMINATION DE 'EMPLACEMENT

Le MD-O convient pour un montage au plafond et est disponible en version encastrée [MDO-I] ou en saillie [MDO-O]. Pour les deux versions, l'angle de détection du capteur de mouvement est de 130-140°. Cela correspond à un diamètre de 6 à 7 mètres avec une hauteur de plafond de 2,5 mètres. La hauteur de montage optimale est de 2,5-3 mètres. Une hauteur plus importante réduit la sensibilité de la détection de mouvement.

Attention ! La sensibilité du détecteur de mouvement est toujours réduite à la périphérie de la zone de détection. Pour un fonctionnement optimal, le MDO-O doit être placé au centre de la pièce. Les facteurs suivants ont une influence négative sur son fonctionnement:

- Le flux d'air direct d'un chauffage à air chaud ou d'une climatisation, par exemple.
- Rayonnement direct [lampes, lumière solaire réfléchie (p. ex. par de l'eau)]

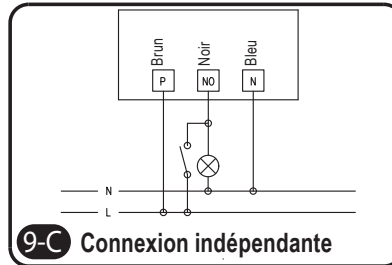
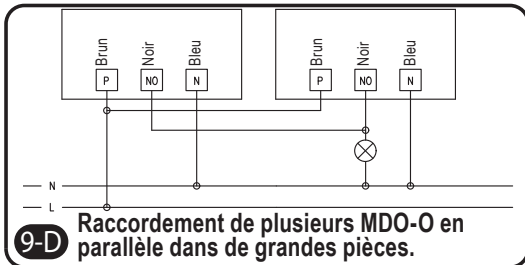
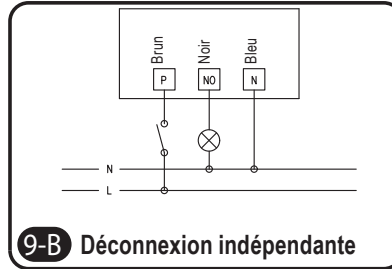
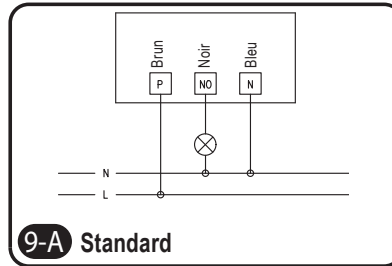
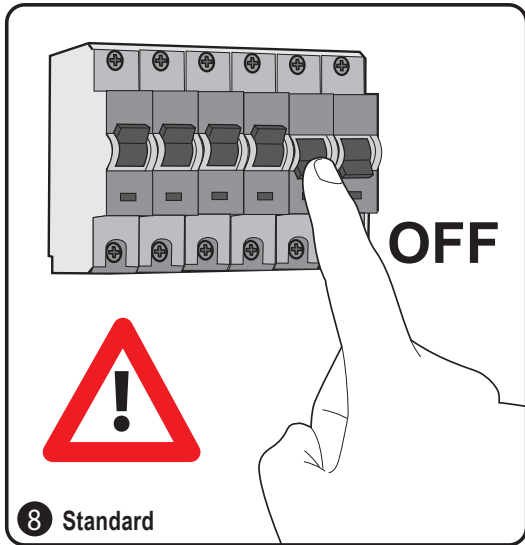


En outre, il faut maintenir une distance horizontale d'au moins 2,5 m entre le MDO-O et l'accès de la pièce.

MONTAGE PLAFOND

Dévissez le capteur de son support. Vissez le support au plafond. Vérifiez si le connecteur de raccordement est correctement monté [il faut entendre un "click" lorsqu'on appuie] et placez le détecteur dans le support. Tournez-le vers la droite jusqu'à ce que le raccord à baionnette se ferme bien. Montez le capot sur le support. Tournez-le vers la droite jusqu'à ce que le raccord à baionnette se ferme bien.

INSTRUCTIONS D'INSTALLATION ET D'EMPLOI MDO-O



Des questions sur le montage ?

Envoyez un e-mail à l'adresse montage@veko.be ou appelez le 0032 3 827 21 96.



Pour plus d'informations sur Veko Lightsystems, des données sur les produits et les téléchargements, consultez www.veko.be - www.veko.fr

RACCORDEMENT

Coupez le courant avant le montage !

Raccordement standard : Raccordez la phase [L] sur le fil brun, le fil de commutation [S] sur le fil noir et le neutre [N] sur le fil bleu.

L'ordre de raccordement dans les figures B et C est identique à celui de la figure A.

Lorsque la tension est activée sur le MDO-O, l'éclairage est lui aussi toujours enclenché.



N'utilisez pas la variante B lorsque l'éclairage est commuté avec un dispositif à induction [comme les ballasts classiques].

N'utilisez pas de ballast "à démarrage à froid" si le MDO-O active l'éclairage plus de 2 fois sur 24 heures.

SÉCURITÉ

Il faut couper le courant avant le montage du MDO-O.

Les travaux sur le réseau de 230 V ne peuvent être réalisés que par un personnel agréé et qualifié en électrotechnique.

Toutes les prescriptions d'installation doivent être respectées. En cas de doute, prenez contact avec le service technique de Veko Lightsystems.

Lors du raccordement du câblage, respectez la couleur correcte. Tenez compte de toutes les spécifications techniques des appareils.

N'utilisez pas de ballast "à démarrage à froid" si le MDO-O active l'éclairage plus de 2 fois sur 24 heures.

Le MDO-O n'est pas certifié pour des applications d'alarme. Si vous avez des questions sur le montage, envoyez un courriel à montage@veko.be ou appelez le 0032 3 827 21 96.

DONNEES TECHNIQUES

Tension nominale : 230 V ~ ± 10%, 50 Hz
Tension nominale maximale : 6 A pour cos = 1
[2 A pour cos = 0,4]

Consommation propre [extinction/allumage] : < 1 W / < 4 W

Angle de détection du PIR : Périphérique 130° - 140°

Temporisations de déconnexion : 10 s - 45 min [mouvement]
2 min - 12 min [bruit]

Température ambiante : 0-40 °C

Indice de protection : IP20

Réglage d'usine : 15 min [mouvement]
6 min [bruit]

Sous réserve de modifications.