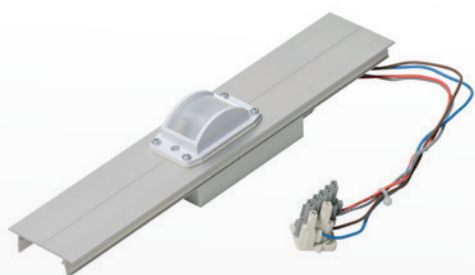


# MD-L-Na ADVANCED DALI ENCELIUM

IP20 - IP54 - IP65



Le détecteur étanche MD-L-Na Advanced DALI Encelium fonctionne parfaitement avec l'éclairage Veko dans les allées de rayonnages étroites et hautes. Grâce à l'angle de détection et à la combinaison de fonctions pratiques, ce détecteur de mouvement vous permet de réaliser une économie d'énergie optimale. Aucun mouvement n'échappe au capteur infrarouge (PIR) ultraprécis du MD-L-Na Advanced DALI Encelium, qui détecte et interprète à la vitesse de l'éclair tout changement du rayonnement infrarouge.

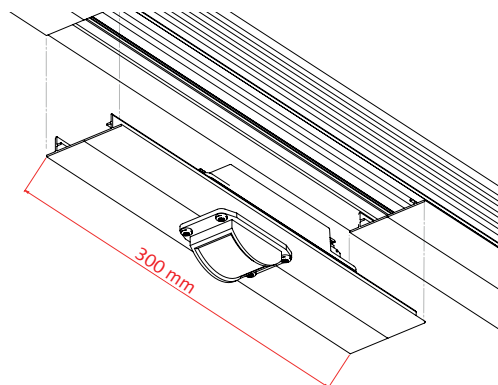
Le MD-L-Na Advanced DALI Encelium propose différents réglages de la sensibilité de détection, du retardement de l'extinction et contrôle de la lumière du jour. Une télécommande pratique permet d'effectuer tous ces réglages. Vous pouvez seulement connecter et commander ce capteur via votre système de gestion de l'éclairage DALI / Encelium. Ainsi, votre éclairage ne s'allumera pas inutilement s'il a suffisamment de lumière naturelle et s'éteindra (avec un délai) lorsqu'il n'y a plus de mouvement. Vous avez toujours et partout la quantité de lumière que vous souhaitez exactement.



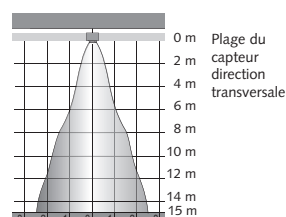
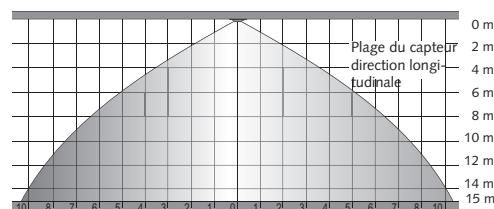
## Spécifications techniques

Longueur (mm)	300 mm
Puissance (W)	0,5 W < 4 W (désactivé < activé)
Voltage (V)	220 - 240 V
Fréquence (Hz)	50 ÷ 60 Hz
Réglages de la sensibilité	5 (sensibilité maximum standard)
Contrôle de la lumière du jour	Réglable par DALI / Encelium
Températures d'utilisation	-25 °C - +35 °C
Label ENEC	Demandé par DEKRA.
Garantie	5 ans

## Dimensions



## Plage de détection



## Accessoires

Télécommande	Code de commande
	TR67

Sous réserve de modification des spécifications techniques.