

MD-L-R ADVANCED DALI ENCELIUM

IP20 - IP54 - IP65



De waterdichte MD-L-R Advanced DALI Encelium sensor functioneert uitstekend met Veko verlichting in open ruimtes. Door de detectiehoek én een combinatie van handige features, realiseert u een optimale energiebesparing. Geen enkele beweging ontgaat de nauwkeurige infrarood (PIR-) sensor van de MD-L-R Advanced DALI Encelium, die veranderingen in het warmtebeeld razendsnel detecteert en interpreteert.

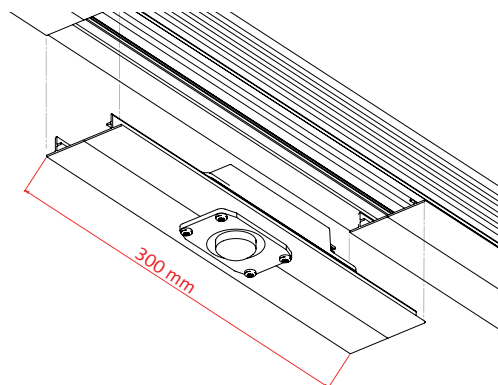
De MD-L-R Advanced DALI Encelium sensor kent instellingen voor detectiegevoeligheid, uitschakelvertraging en daglichtregeling. Met een handige afstandsbediening kunt u deze instellen, uitlezen en gemakkelijk aanpassen indien de situatie daarom vraagt. U kunt deze sensor alleen sturen via uw DALI /Encelium lichtmanagementsysteem. Uw verlichting brandt dan niet onnodig als er voldoende daglicht is en schakelt (vertraagd) uit als er geen beweging meer is. U heeft altijd en overal precies de gewenste hoeveelheid licht.



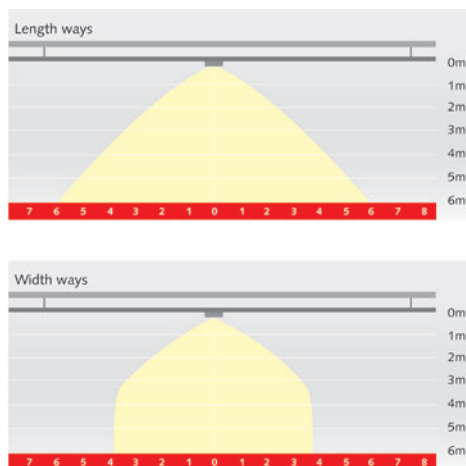
Technische gegevens

Lengte (mm)	300 mm
Vermogen (W)	0,5 W < 4 W (af- < ingeschakeld)
Voltage (V)	220 - 240 V
Frequentie (Hz)	50 ÷ 60 Hz
Gevoeligheidsinstellingen	5 (standaard maximaal gevoelig)
Daglichtregeling	Instelbaar via DALI / Encelium
Omgevingstoepassing	-25 °C - +35 °C
ENEC keuring	Door DEKRA in aanvraag
Garantie	5 jaar


Maatvoering



Detectiebereik



Accessoires

Afstandsbediening	Bestelcode
	TR67

Wijzigingen op technische gegevens voorbehouden.