

PROFIEL PNHR-05500

IP20 - IP40 - IP54



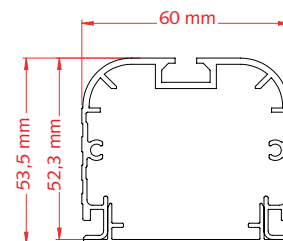
Het halfronde profiel type PNHR-05500 is geschikt voor algemeen industriële toepassingen en kan uitstekend worden toegepast in de voedingsmiddelen-industrie. Veko voorziet het profiel standaard van 7 x 2,5 mm² vlakkabel, ophangbeugels, koppelstukken en eindschotten. Het is ook mogelijk om 2 lichtgroepen in 1 vlakkabel te integreren, bijvoorbeeld voor noodverlichting.

Door het gebruik van aluminium is uitlijnen van de lichtlijn vrijwel overbodig: er zijn slechts 2 ophangpunten per lijndeel nodig. Omdat de armaturen en blinddeksels al in de profielen zijn aangebracht, levert Veko deze gecodeerd en vrijwel onverpakt. Het profiel is dus zeer snel te (de)monteren. Het unieke koppelsysteem van Veko zorgt voor vele malen zorgeloos hergebruik.


Technische gegevens

Materiaal	Brut geëxtrudeerd aluminium
Lengte	Veelvoud van lengte armatuur
Aantal armatuurplaatsen	2 of 3
Geanodiseerd	Op aanvraag
RAL kleuren	Op aanvraag
Halogeenvrije vlakkabels	Op aanvraag
Speciale maatvoering	Op aanvraag, tot 6,12 m

Maatvoering



Montage accessoires

Beginvoeding	Bestelcode
 <ul style="list-style-type: none"> • 2-delig kunststof • Voorzien van 2 uitbreekpoorten aan de bovenzijde en 1 op de kopse kant • Compleet geleverd, inclusief wartels en 7-polige aansluitconnectoren • IP54 uitvoering voorzien van rubber afdichting • L x B x H: 150 x 65 x 55 mm 	B-PS24-CG-00/32/54 IP20/40
	B-PS54-CG-00/32/54 IP54

Wijziging van technische gegevens voorbehouden.

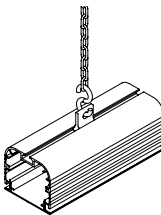
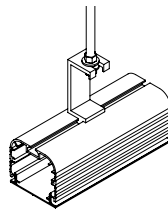
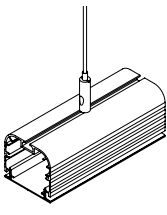
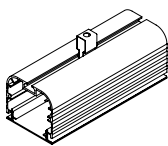
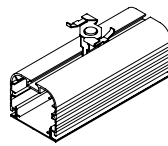
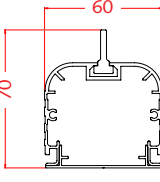
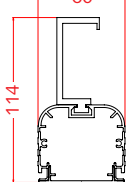
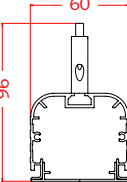
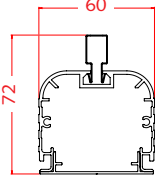
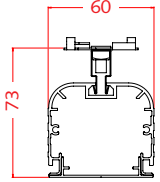
PROFIEL PNRH-05500

IP20 - IP40 - IP54

Montage accessoires

Middenvoeding		Bestelcode
	• Aluminium profiel	C-PS24-CG-05500 IP20/40
	• Inclusief aansluitconnectoren, koppelstukken en 2 wartels en/of 2 afdichtwarteldoppen	C-PS54-CG-05500 IP54
	• Lengte: 300 mm	
Koppelstuk		Bestelcode
	• Worden gebruikt bij het koppelen van lijndelen	K9-R IP20/40
	• Zijn bij de prijs inbegrepen	K9-R IP54
	• Bij IP54 uitvoeringen worden de lijndelen gekoppeld met een flensplaat en voorzien van rubber afdichting	
Afdekstrip		Bestelcode
	• Voor in glijrail, bijvoorbeeld voor toepassing in de voedingsmiddelenindustrie	37-9315 IP20/40
		37-9315 IP54

Montagebeugels

Ophangbeugel ketting*	Ophangbeugel draadeind*	Ophangbeugel staalkabel*	Ophangbeugel plafond*	Ophangbeugel systeemplafond*
				
				
Bestelcode B14	Bestelcode B24	Bestelcode BSK1	Bestelcode B35	Bestelcode B35C

* Standaard ophangbeugels zijn bij de prijs inbegrepen.

** Staalkabel ophangbeugels worden geleverd met staalkabel in lengtes van 1, 2, 3 en 5 meter.

Wijziging van technische gegevens voorbehouden.