

PROFIEL PNHR-096

IP20



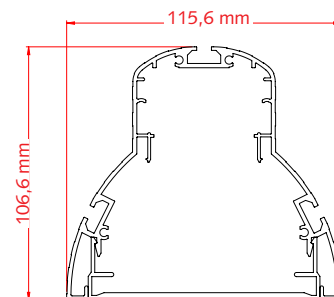
Het profiel type PNHR-096 is met zijn industriële uitstraling bij uitstek geschikt voor toepassing in kantoren, vergaderzalen en andere ruimtes waar een esthetische uitstraling gewenst is. Veko voorziet het profiel standaard van een 7 x 2,5 mm² vlakkabel, ophangbeugels, koppelstukken en eindschotten. Het is ook mogelijk om 2 lichtgroepen in 1 vlakkabel te integreren, bijvoorbeeld voor noodverlichting.

Door het gebruik van aluminium is uitlijnen van de lichtlijn vrijwel overbodig: er zijn slechts 3 ophangpunten per lijndeel nodig. Omdat de armaturen en blinddeksels al in de profielen zijn aangebracht, levert Veko deze gecodeerd en vrijwel onverpakt. Het profiel is dus zeer snel te (de)monteren. Het unieke koppelsysteem van Veko zorgt voor vele malen zorgeloos hergebruik.


Technische gegevens

Materiaal	Brut geëxtrudeerd aluminium
Lengte	Veelvoud van lengte armatuur
Aantal armatuurplaatsen	2 of 3
Geanodiseerd	Op aanvraag
RAL kleuren	Op aanvraag
Halogeenvrije vlakkabels	Op aanvraag
Speciale maatvoering	Op aanvraag, tot 6,12 m

Maatvoering

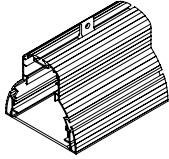
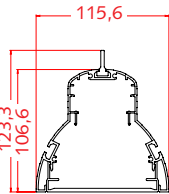
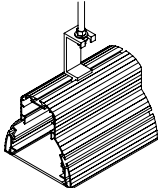
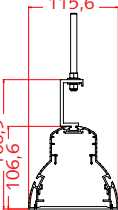
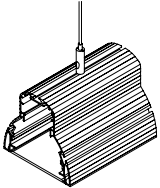
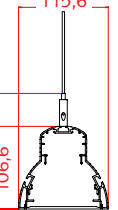
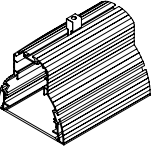
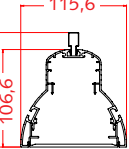
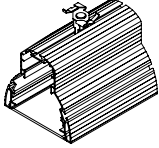
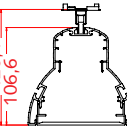


Montage accessoires

Koppelstuk		Bestelcode
 <ul style="list-style-type: none"> • Worden gebruikt bij het koppelen van lijndelen • Zijn bij de prijs inbegrepen 		K7
		K7-R

Wijziging van technische gegevens voorbehouden.

Montagebeugels

Ophangbeugel ketting*	Ophangbeugel draadeind*	Ophangbeugel staalkabel*	Ophangbeugel plafond*	Ophangbeugel systeemplafond*
 	 	 	 	 
Bestelcode	Bestelcode	Bestelcode	Bestelcode	Bestelcode
B14	B24	BSK1	B35	B35C

* Standaard ophangbeugels zijn bij de prijs inbegrepen.

** Staalkabel ophangbeugels worden geleverd met staalkabel in lengtes van 1, 2, 3 en 5 meter.