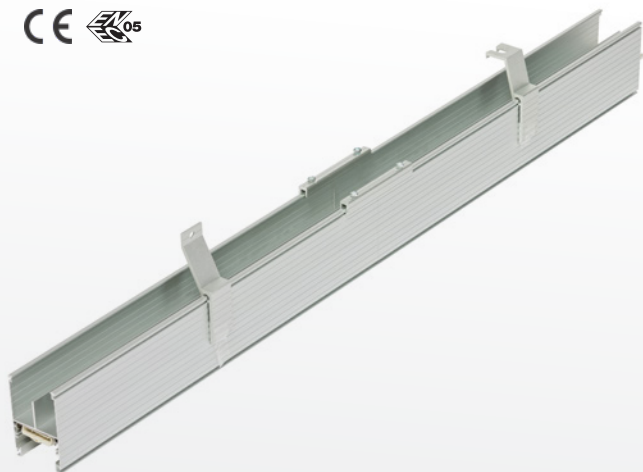


PROFIEL PNR-05554/1

IP20 - IP40 - IP54

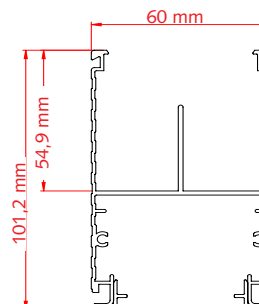
Het profiel type PNR-05554/1 is geschikt voor algemeen industriële toepassingen. Wanneer u kiest voor dit profiel, hoeven er geen aparte kabelgoten opgehangen te worden. Veko voorziet het profiel standaard van een kabelgoot en een tussenschot, 7 x 2,5 mm² vlakkabel, ophangbeugels, koppelstukken en eindschotten. Het is ook mogelijk om 2 lichtgroepen in 1 vlakkabel te integreren, bijvoorbeeld voor noodverlichting.

Door het gebruik van aluminium is uitlijnen van de lichtlijn vrijwel overbodig: er zijn slechts 2 ophangpunten per lijndeel nodig. Omdat de armaturen en blinddeksels al in de profielen zijn aangebracht, levert Veko deze gecodeerd en vrijwel onverpakt. Het profiel is dus zeer snel te (de)monteren. Het unieke koppelsysteem van Veko zorgt voor vele malen zorgeloos hergebruik.

Technische gegevens

Materiaal	Brut geëxtrudeerd aluminium
Lengte	Veelvoud van lengte armatuur
Aantal armatuurplaatsen	2 of 3
Geanodiseerd	Op aanvraag
RAL kleuren	Op aanvraag
Halogeen vrije vlakkabels	Op aanvraag
Speciale maatvoering	Op aanvraag, tot 6,12 m
Belasting kabelgoot	Max. 15 kilo per lijndeel

Maatvoering



Montage accessoires

Montageplaat aluminium	Bestelcode
<ul style="list-style-type: none">Voor het monteren van lasdozen e.d.Schuine opstelling (45°)	M2-R

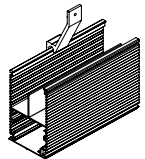
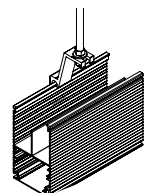
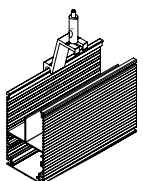
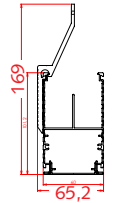
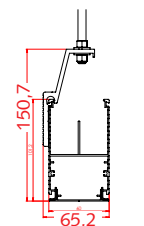
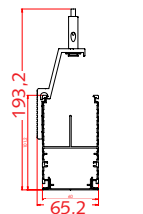


Wijziging van technische gegevens voorbehouden.

Montage accessoires

Beginvoeding		Bestelcode
	• 2-delig kunststof	B-PS24-CG-00/32/54 IP20/40
	• Voorzien van 2 uitbreekpoorten aan de bovenzijde en 1 op de kopse kant	B-PS54-CG-00/32/54 IP54
	• Compleet geleverd, inclusief wartels en 7-polige aansluitconnectoren	
	• IP54 uitvoering voorzien van rubber afdichting	
	• L x B x H: 150 x 65 x 55 mm	
Middenvoeding		Bestelcode
	• Aluminium profiel met kunststof inlay	C-PS24-CG-05554 IP20/40
	• Inclusief aansluitconnectoren, koppelstukken en 2 wartels en/of 2 afdichtwarteldoppen	C-PS54-CG-05554 IP54
	• Lengte: 460 mm	
Koppelstuk		Bestelcode
	• Worden gebruikt bij het koppelen van lijdelen	K6-R
	• Zijn bij de prijs inbegrepen	K6-R/300
	• Bij overspanningen tussen 2 en 5 meter dient een verlengd koppelstuk K6-R/300 gebruikt te worden (tegen meerprijs leverbaar)	
	• Bij IP54 uitvoeringen worden de lijdelen gekoppeld met een flensplaat en voorzien van rubber afdichting	

Montagebeugels

Ophangbeugel ketting*	Ophangbeugel draadeind*	Ophangbeugel staalkabel**
		
		
Bestelcode	Bestelcode	Bestelcode
B2SO-R	B2-R	B2SK-R

* Standaard ophangbeugels zijn bij de prijs inbegrepen.

** Staalkabel ophangbeugels worden geleverd met staalkabel in lengtes van 1, 2, 3 en 5 meter.

Wijziging van technische gegevens voorbehouden.