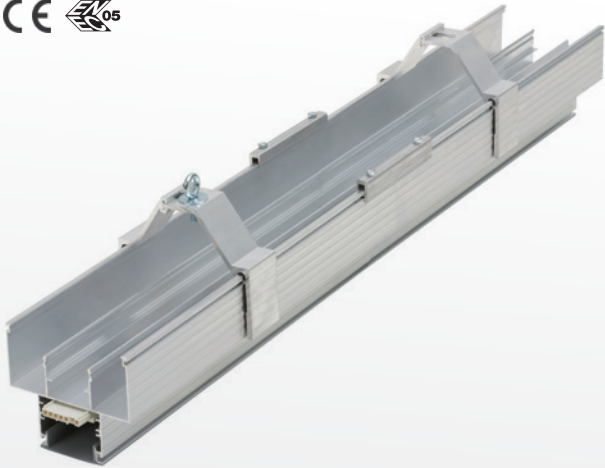


PROFIEL PNR-11154/2

IP20 - IP40 - IP54



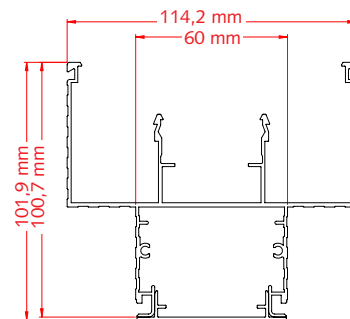
Het profiel type PNR-11154/2 is geschikt voor algemeen industriële toepassingen. Wanneer u kiest voor dit profiel, hoeven er geen aparte kabelgoten opgehangen te worden. Veko voorziet het profiel standaard van een 111 x 54 mm kabelgoot en 2 scheidingsschotten, 7 x 2,5 mm² vlakke kabel, ophangbeugels, koppelstukken en eindschotten. Het is ook mogelijk om 2 lichtgroepen in 1 vlakke kabel te integreren, bijvoorbeeld voor noodverlichting.

Door het gebruik van aluminium is uitlijnen van de lichtlijn vrijwel overbodig: er zijn slechts 2 ophangpunten per lijndeel nodig. Omdat de armaturen en blinddeksels al in de profielen zijn aangebracht, levert Veko deze gecodeerd en vrijwel onverpakt. Het profiel is dus zeer snel te (de)monteren. Het unieke koppelsysteem van Veko zorgt voor vele malen zorgeloos hergebruik.

Technische gegevens

| | |
|-----------------------------|------------------------------|
| Materiaal | Brut geëxtrudeerd aluminium |
| Lengte | Veelvoud van lengte armatuur |
| Aantal armatuurplaatsen | 2 of 3 |
| Geanodiseerd | Op aanvraag |
| RAL kleuren | Op aanvraag |
| Halogeenvrije vlakke kabels | Op aanvraag |
| Speciale maatvoering | Op aanvraag, tot 6,12 m |
| Belasting kabelgoot | Max. 15 kilo per lijndeel |

Maatvoering






Montage accessoires

| Montageplaat aluminium | Bestelcode |
|---|------------|
| <ul style="list-style-type: none"> Voor het monteren van lasdozen e.d. Schuine opstelling (45°) | M2-R |

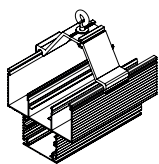
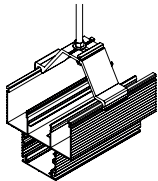
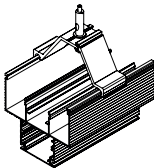
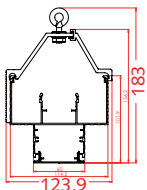
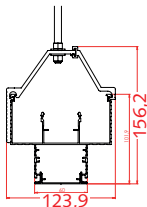
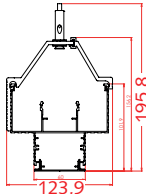


Wijziging van technische gegevens voorbehouden.

Montage accessoires

| Beginvoeding | | Bestelcode |
|---|---|-----------------------------------|
|  | • 2-delig kunststof | B-PS24-CG-00/32/54 IP20/40 |
| | • Voorzien van 2 uitbreekpoorten aan de bovenzijde en 1 op de kopse kant | B-PS54-CG-00/32/54 IP54 |
| | • Compleet geleverd, inclusief wartels en 7-polige aansluitconnectoren | |
| | • IP54 uitvoering voorzien van rubber afdichting | |
| | • L x B x H: 150 x 65 x 55 mm | |
| Middenvoeding | | Bestelcode |
|  | • Aluminium profiel | C-PS24-CG-11154-30 IP20/40 |
| | • Inclusief aansluitconnectoren, 2 koppelstukken K6-R (2-delig), aluminium blinddeksel en 2 wartels en/of 2 afdichtwarteldoppen | C-PS54-CG-11154-30 IP54 |
| | • Lengte: 300 mm | |
| Koppelstuk | | Bestelcode |
|  | • Worden gebruikt bij het koppelen van lijndelen | K6-R/300 |
| | • Zijn bij de prijs inbegrepen | |
| | • Bij overspanningen tussen 2 en 5 meter dient een verlengd koppelstuk K6-R/300 gebruikt te worden (tegen meerprijs leverbaar) | |
| | • Bij IP54 uitvoeringen worden de lijndelen gekoppeld met een flensplaat en voorzien van rubber afdichting | |

Montagebeugels

| Ophangbeugel ketting* | Ophangbeugel draadeind* | Ophangbeugel staalkabel** |
|---|---|---|
|  |  |  |
|  |  |  |
| Bestelcode B8SO-R | Bestelcode B8-R | Bestelcode B8SK-R |

* Standaard ophangbeugels zijn bij de prijs inbegrepen.

** Staalkabel ophangbeugels worden geleverd met staalkabel in lengtes van 1, 2, 3 en 5 meter.

Wijziging van technische gegevens voorbehouden.