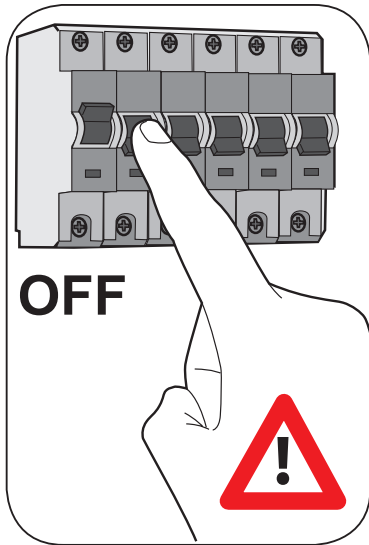
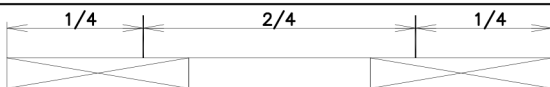
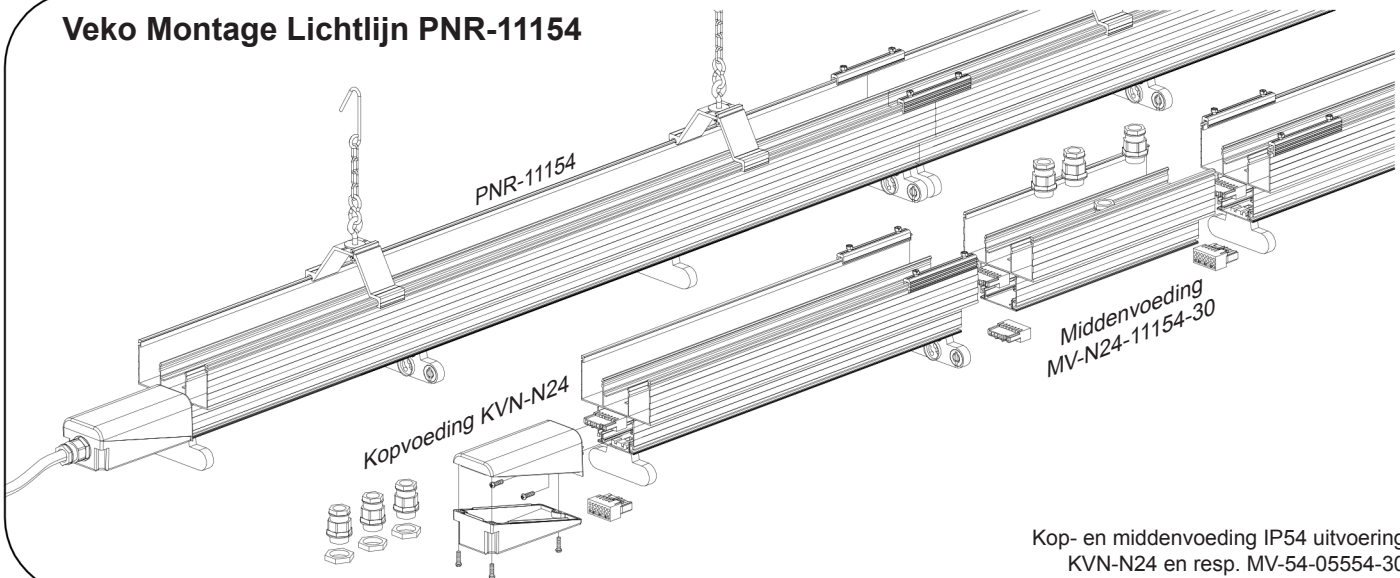


MONTAGEHANDLEIDING PNR-11154

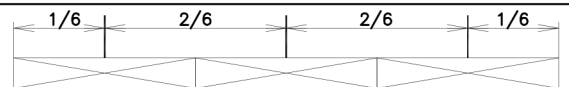


- Let op:**
1. Vóór montage netspanning afschakelen.
 2. Bij het op maat maken van de lichtlijnen tussen de muren dient men rekening te houden met een uitzettingscoëfficiënt van 24×10^{-6} (2.4 mm per 100 mtr. per °C)
 3. Op de aluminium profielen en spiegels kunnen door b.v. transpiratie aan de handen vlekken ontstaan die slecht te verwijderen zijn. Neem hiervoor uw voorzorgsmaatregelen: gebruik handschoenen.
 4. 7-polige connectoren voor het elektrisch koppelen zijn geschikt voor solid-wire bedrading met een aansluitdiameter van 1,5 – 2,5 mm².

Veko Montage Lichtlijn PNR-11154



Lichtlijn moet recht en in lijn hangen



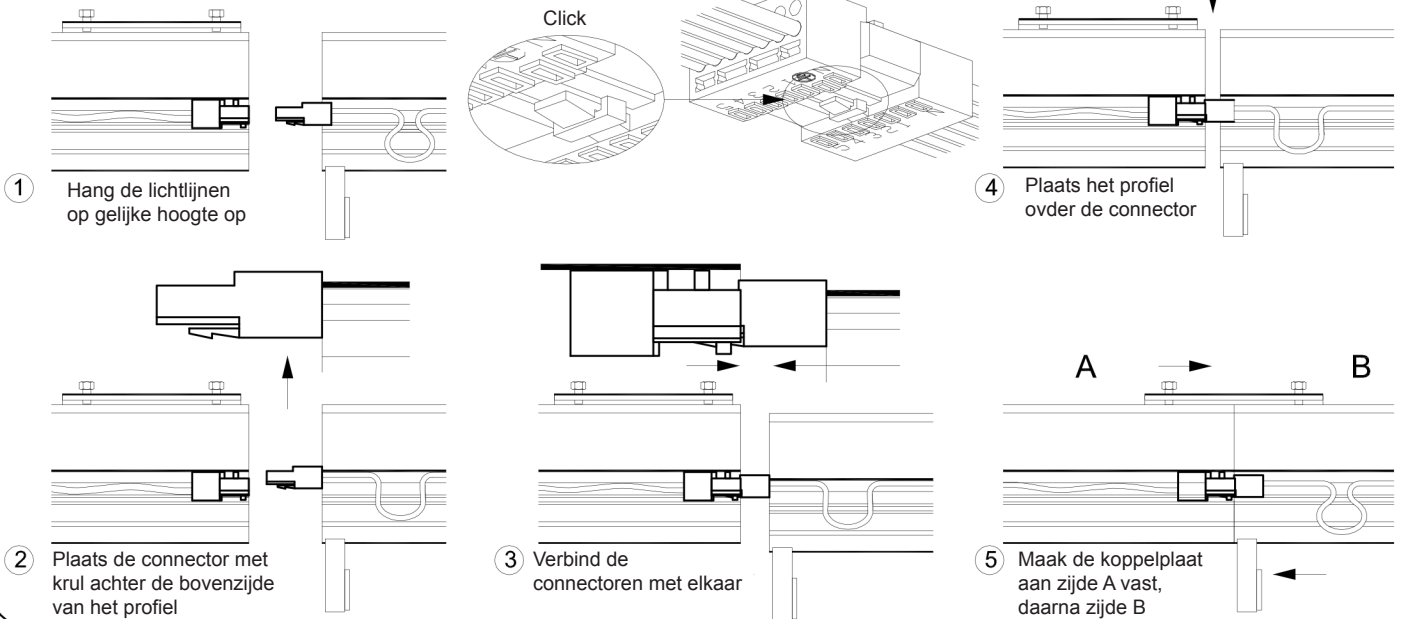
Met reflector of spiegel 2 ophangpunten, bij volle bezetting altijd 3 ophangpunten

Met BK korf of rooster altijd 3 ophangpunten

MONTAGEHANDLEIDING PNR-11154

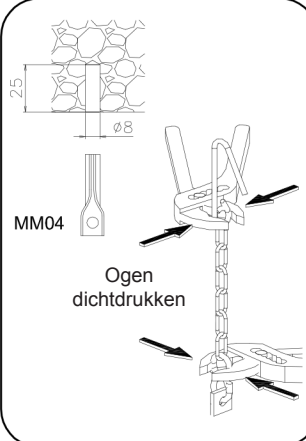
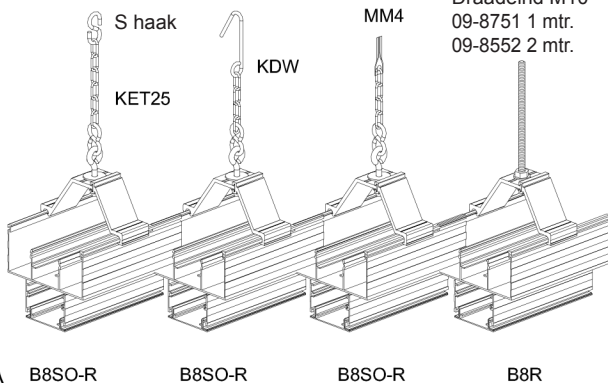


Elektrisch en mechanisch koppelen



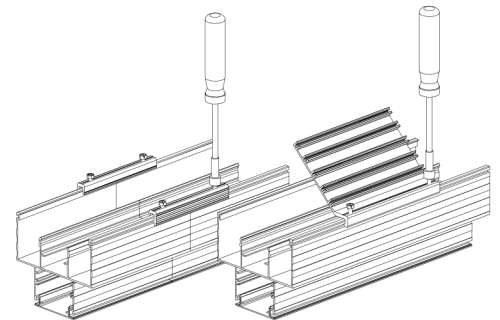
Ophangbeugels

Draadeind M10
09-8751 1 mtr.
09-8552 2 mtr.



Koppelplaat K6-R

Montageplaat M2



Heeft u vragen over de montage?
Mail montage@veko.nl of bel 0224 - 273 235



Ga voor meer informatie over Veko Lightsystems,
productinformatie en downloads naar www.veko.nl