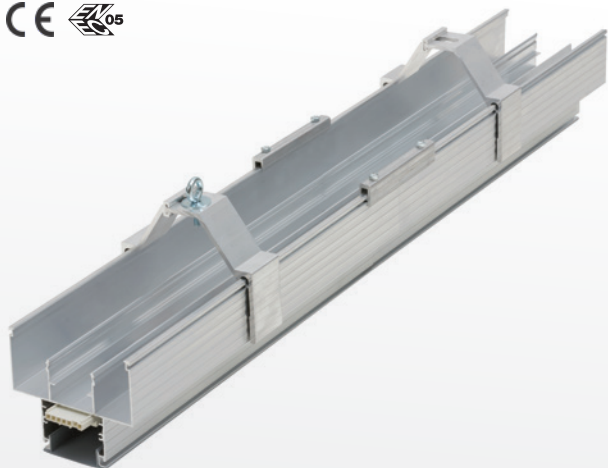


PROFILÉ PNR-11154/2

IP20 - IP40 - IP54



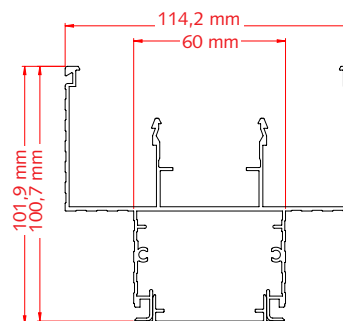
Le profilé type PNR-11154/2 convient pour les applications industrielles générales. Si vous optez pour ce profilé, vous ne devez accrocher aucune gouttière de câbles séparée. Veko équipe de série son profilé d'une gouttière de 111 x 54 mm et d'une cloison de séparation, d'un câble plat 7 x 2,5 mm², de pattes de suspension, raccords et cloisons de fond. Il est également possible d'intégrer 2 groupes d'éclairage dans un même câble plat, par exemple pour un éclairage de secours.

L'utilisation d'aluminium rend l'alignement de la ligne d'éclairage pratiquement superflu : il suffit de deux points d'accrochage par section de ligne. Les luminaires et couvercles aveugles étant déjà installés dans les profilés, Veko les fournit avec un code et pratiquement sans emballage. Le profilé se (dé)monte dès lors très rapidement. Le système d'accouplement unique de Veko permet de le réutiliser sans souci plusieurs fois.

Spécifications techniques

Matériau	Aluminium extrudé brut
Longueur	Multiple de la longueur du luminaire
Nombre de points de luminaire	2 ou 3
Anodisé	Sur demande
Couleurs RAL	Sur demande
Câbles plats sans halogène	Sur demande
Dimensions spéciales	Sur demande, jusqu'à 6,12 m
Chargement sur le chemin de câbles	Max. 15 kilos par section de ligne

Dimensions



Accessoires de montage

Plaque de montage en aluminium	Code de commande
<ul style="list-style-type: none"> • Pour monter des boîtes de raccordement etc. • Configuration oblique (45°) 	M2-R






Sous réserve de modification des spécifications techniques.

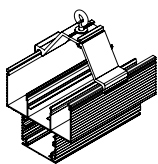
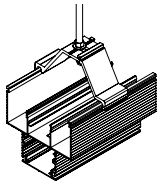
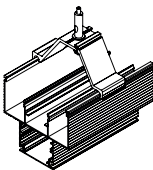
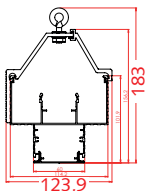
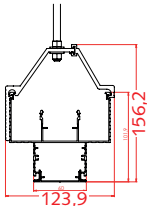
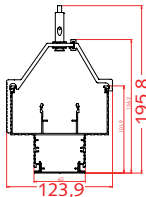
PROFILÉ PNR-11154/2

IP20 - IP40 - IP54

Accessoires de montage

Alimentation initiale		Code de commande
	• Plastique en deux parties	B-PS24-CG-00/32/54 IP20/40
	• Avec 2 entrées défonçables dans le haut et 1 sur le petit côté	B-PS24-CG-00/32/54 IP54
	• Fourni complet, avec manchons et connecteurs 7 broches	
	• Version IP54 avec joint en caoutchouc	
	• L x l x H : 150 x 65 x 55 mm	
Alimentation central		Code de commande
	• Profilé en aluminium	C-PS24-CG-11154-30 IP20/40
	• Avec connecteurs, 2 raccords K6-R (2 parties), couvercle aveugle en aluminium, 2 manchons et/ou 2 bouchons d'obturation de manchon	C-PS54-CG-11154-30 IP54
	• Longueur : 300 mm	
Raccord		Code de commande
	• Sont utilisés pour raccorder les parties de lignes	K6-R/300
	• Sont inclus dans le prix	
	• Pour les portées supérieures à 6 mètres, il convient d'utiliser un raccord prolongé K6-R/300 (disponible moyennant supplément)	
	• Sur les variantes IP54, les sections de lignes sont reliées avec une plaque à bride et munies d'un joint en caoutchouc	

Pattes de montage

Patte de suspension chaîne*	Patte de suspension extrémité fileté*	Patte de suspension câble d'acier**
		
 <p>123,9</p> <p>183</p>	 <p>123,9</p> <p>156,2</p>	 <p>123,9</p> <p>195,8</p>
Code de commande	Code de commande	Code de commande
B8SO-R	B8-R	B8SK-R

* Les pattes de suspension standard sont incluses dans le prix.

** Les pattes de suspension à câble en acier sont fournies avec des longueurs de câble d'acier de 1, 2, 3 et 5 mètres.

Sous réserve de modification des spécifications techniques.